

GRAĐEVINA: Uređaj za pročišćavanje otpadnih voda Štrigova

LOKACIJA: Općina Štrigova,
čk.br: 3206/1 i 4878/16, k.o. Štrigova

INVESTITOR: MEĐIMURSKE VODE d.o.o. Čakovec,
40000 Čakovec, Matice hrvatske 10
oib: 81394716246

FAZA PROJEKTA: GLAVNI

VRSTA PROJEKTA: ELEKTROTEHNIČKI PROJEKT

BROJ MAPE: 2

DIJELOVI PROJEKTA: ELEKTROENERGETSKE INSTALACIJE
SUSTAV DALJINSKOG UPRAVLJANJA
KOMUNIKACIJSKE INSTALACIJE
SUSTAV ZAŠTITE OD MUNJE

GLAVNI PROJEKTANT: Ivor Vlahović, mag.ing.aedif.

Z. O. P.: AT201761

PROJEKT IZRADIO: VING d.o.o. Varaždin
Varaždin; Trg bana Jelačića 13
oib: 98405536002

PROJEKTANT: Bruno Ister, dipl.ing.el.

BROJ TD: 155/20

OZNAKA KNJIGE: V20155E1

DATUM: Ožujak, 2021.

DIREKTOR: Bruno Ister, dipl.ing.

SADRŽAJ

| | |
|---|--------------|
| I. OPĆI DIO V20155E101 | I |
| 1.1. POPIS MAPA GLAVNOG PROJEKTA | 3 |
| 1.2. IZJAVA PROJEKTANTA | 4 |
| 1.3. PODLOGE ZA PROJEKTIRANJE | 5 |
| B1. POSEBNI UVJETI HEP ODS | 6 |
| B2. ELEKTROENERGETSKA SUGLASNOST | 7 |
| B3. POSEBNI UVJETI HAKOM I OPERATERI | 8 |
| II. TEKSTUALNI DIO | II |
| 2.1. TEHNIČKI OPIS V20155E102 | 1 |
| 2.1.1. Elektroenergetske instalacije | 2 |
| 2.1.2. Sustav daljinskog upravljanja | 2 |
| 2.1.3. Komunikacijske instalacije | 4 |
| 2.1.4. Sustav zaštite od munje | 4 |
| 2.2. IZRAČUNI V20155E103 | 1 |
| 2.2.1. Izračun rasvjete | 2 |
| 2.2.2. Električni izračun | 3 |
| 2.2.3. Procjena rizika od udara munje | 5 |
| 2.3. PROGRAM KONTROLE I OSIGURANJA KVALITETE V20155E104 | 1 |
| 2.3.1. Primjenjeni propisi | 2 |
| 2.3.2. Prikaz mjera zaštite na radu | 5 |
| 2.3.3. Prikaz mjera zaštite od požara | 6 |
| 2.3.4. Program kontrole i osiguranja kvalitete | 7 |
| 2.3.5. Tehnički zahtjevi za građevinu | 9 |
| 2.3.6. Vijek uporabe i uvjeti za održavanje instalacije | 10 |
| 2.4. ISKAZ PROCJENJENIH TROŠKOVA GRAĐENJA | 1 |
| III GRAFIČKI PRIKAZI | III |
| • situacija | V20155E106 |
| • rasvjeta, priključnice, EM pogon | V20155E107/1 |
| • rasvjeta, priključnice, komunikacijski | V20155E107/2 |
| • jednopolne sheme | V20155E110 |
| • detalj polaganja kabela | V20155E111/1 |
| • detalj temelja stupa vanjske rasvjete | V20155E111/2 |
| • blok shema NN razvoda | V20155E111/3 |
| • sustav zaštite od munje – uzemljivač, IP | V20155E116/1 |
| • sustav zaštite od munje – uzemljivač, IP | V20155E116/2 |
| • sustav zaštite od munje – upravna zgrada | V20155E116/3 |

I. OPĆI DIO V20155E101

1.1. POPIS MAPA GLAVNOG PROJEKTA

- mapa 1 GLAVNI PROJEKT - GRAĐEVINSKI PROJEKT
UREĐAJA ZA PROČIŠĆAVANJE OTPADNIH VODA
AT Consult d.o.o. Varaždin
Projektant: Ivor Vlahović, mag.ing.aedif. TD 1761/2020
- mapa 2 GLAVNI PROJEKT - ELEKTROTEHNIČKI PROJEKT
UREĐAJA ZA PROČIŠĆAVANJE OTPADNIH VODA
VING d.o.o. Varaždin
Projektant: Bruno Ister, dipl.ing.el. TD 155/20
- mapa 3 GLAVNI PROJEKT - STROJARSKI PROJEKT
UREĐAJA ZA PROČIŠĆAVANJE OTPADNIH VODA
iC artprojekt d.o.o. Varaždin
Projektant: Srećko Lačen, dipl.ing.str. TD S121038

Temeljem članka 70. Zakona o gradnji, (NN 153/13, 20/17, 39/19 i 125/19), daje se slijedeća:

1.2. IZJAVA PROJEKTANTA

Projektant glavnog elektrotehničkog projekta, Bruno Ister, dipl.ing. ovom izjavom izjavljuje da je:

ELEKTROTEHNIČKI PROJEKT TD 155/20, izrađen u VING d.o.o. Varaždin
usklađen s odredbama posebnih uvjeta i slijedećih prostornih planova:

- Prostorni plan Međimurske županije (Sl.gl. MŽ 7/01; 8/01, 23;10; 3/11; 7/19)
- Prostorni plan uređenja općine Štrigova (Sl.gl. MŽ 15/05; 9/16; 13/17)

Te da je elektrotehnički projekt izrađen prema zakonima i propisima i posebnim uvjetima, kako slijedi:

- Zakon o gradnji (NN 153/13, 20/17, 39/19, 125/19)
- Zakon o zaštiti na radu RH (NN 71/14, 118/14, 154/14, 94/18, 96/18)
- Zakona o zaštiti od požara RH (NN 92/10)
- Zakon o normizaciji (NN 80/13)
- Zakon o tehničkim zahtjevima za proizvode i ocjenjivanju sukladnosti (NN 80/13, 14/14, 32/19)
- Zakon o zaštiti okoliša (NN 80/13, 153/13, 78/15, 12/18, 118/18)
- Zakon o zaštiti prirode (NN 80/13, 15/18, 14/19, 127/19)
- Zakon o zaštiti od buke (NN 30/09, 55/13, 153/13, 41/16, 114/18)
- Zakon o inspekcijama u gospodarstvu (NN 14/14)
- Zakon o elektroničkim komunikacijama (NN 73/08, 90/11, 133/12, 80/13, 71/14 i 72/17)
- Pravilnik o zaštiti na radu za mjesta rada (NN 105/20)
- Pravilnik o izmj. i dop. Pr. o zaštiti na radu za radne i pom. prostorije i prostore (NN 113/06, 114/07)
- Pravilnik o zaštiti radnika od izloženosti buci na radu (NN 46/08)
- Pravilnik o sigurnosti i zdravlju pri radu s električnom energijom (NN 88/12)
- Pravilnik o tehničkim normativima za zaštitu NN mreže pripadajućih transfostanica (SI 13/78)
- Pravilnik o tehničkim normativima za zaštitu od statičkog elektriciteta (SI 62/73)
- Pravilnik o provjeri tehničkih rješenja iz zaštite od požara predviđenih u glavnom projektu (NN 88/11)
- Pravilnik o zaštiti od požara u skladištima (SI 93/08)
- Pravilnik o temeljnim zahtjevima za zaštitu od požara elektroenerg. postrojenja i uređaja (NN 146/05)
- Pravilnik o sustavima za dojavu požara (NN 56/99)
- Pravilnik o načinu i uvjetima određivanje zone elektroničke kom. infrastrukture i druge povezane opreme, zaštitne zone i radijskog koridora te obveze investitora radova ili građevine (NN 75/13)
- Pravilnik o teh. uvjetima za elektroničku kom. mrežu poslovnih i stambenih zgrada (NN 155/09)
- Pravilnik o obveznom sadržaju i opremanju projekata građevina (NN 118/19)
- Pravilnik o jednostavnim i drugim građevinama i radovima (NN 112/17, 34/18, 36/19, 98/19 i 31/20)
- Tehnički propis za NN električne instalacije (NN 05/10)
- Tehnički propis za sustave zaštite od djelovanja munje na građevinama (NN 87/08, 33/10)
- Austrijske mjere zaštite od požara TRVB 100, 124, 125 i 126.
- Hrvatske norme s tehničkim zahtjevima za električne instalacije
- Tehnički uvjeti za izbor i polaganje elektroenergetskih kabela nazivnog napona od 1 do 35kV – prve izmjene i dopune – HEP ODS d.o.o. broj N.033.01.

U Varaždinu; Ožujak, 2021.

 **BRUNO ISTER**
dipl.ing.el.
E 17 
OVLAŠTENI INŽENJER
ELEKTROTEHNIKE

1.3. PODLOGE ZA PROJEKTIRANJE

Pri izradi elektrotehničkog projekta za:

Uređaj za pročišćavanje otpadnih voda u Štrigovi, korištene su sljedeće podloge:

A) Podloge koje nisu prilog projekta:

1. Glavni građevinski projekt, AT Consult d.o.o. Varaždin, TD 1761/2020
2. Dogovori s investitorom i glavnim projektantom

B) Podloge koje su prilog projekta:

1. Posebni uvjeti bez uvjeta priključenja, HEP ODS d.o.o. Elektra Čakovec, br: 1.11/20, od: 15.07.2020.
2. EES, HEP ODS d.o.o., Elektra Čakovec, br: 400400-210018-0012 od: 15.01.2021.
3. Posebni uvjeti gradnje, HAKOM, klasa: 361-03/20-01/7027, urbroj: 376-05-20-2, od: 14.07.2020.
 - Izjava o položaju EKI, Hrvatski Telekom d.d., oznaka:T43-53839730-19, od: 05.11.2019.
 - Izjava o položaju elektroničkih komunikacijskih kabela, A1 Hrvatska d.o.o., od: 13.07.2020.

B1. POSEBNI UVJETI HEP ODS

ELEKTRA ČAKOVEC

40000 Čakovec, Žrtava fašizma 2

TELEFON • 040/371-700 •
TELEFAKS • 040/371-800 •
POŠTA • 40000 ČAKOVEC
IBAN • HR8523400091410077708

Lucija Petković
Prhovec 5
40312 Prhovec
OIB: 77054549287

NAŠ BROJ I ZNAK
400400101/IH

VAŠ BROJ I ZNAK
T.D. 1719/2019

PREDMET
POSEBNI UVJETI

DATUM
15.07.2020.

HEP-Operator distribucijskog sustava d.o.o. Elektra Čakovec, (u daljnjem tekstu: HEP ODS), na osnovi Zakona o prostornom uređenju i Pravila o priključenju na distribucijsku mrežu, u postupku pokrenutom na zahtjev vlasnika/investitora građevine **Međimurske vode d.o.o. Čakovec**, OIB: 81394716246 (u daljnjem tekstu: Podnositelj zahtjeva), izdaje:

POSEBNE UVJETE BEZ UVJETA PRIKLJUČENJA

broj 1.11/20

Prihvaća se uredno podnesen Zahtjev za izdavanje posebnih uvjeta Podnositelja zahtjeva zaprimljenog dana **03.07.2020.** godine, pod klasifikacijskom oznakom **350-05/20-28/000120**,

za građevinu: **Uređaj za pročišćavanje otpadnih voda Štrigova** (u daljnjem tekstu: Građevina),

na lokaciji:
k.č. **3206/1, 4878/16** k.o. **Štrigova**

Utvrđuje se da su ispunjeni uvjeti za izdavanje ovih posebnih uvjeta bez uvjeta priključenja (u daljnjem tekstu: posebni uvjeti), te se određuju sljedeći posebni uvjeti u svrhu ishođenja lokacijske dozvole za Građevinu, a na temelju **idejnog projekta** Građevine:

- **Građevinski projekt**
- Na široj lokaciji predmetnog zahvata u prostoru, a prema raspoloživoj dokumentaciji, nalazi se postojeća elektroenergetska mreža, kao što je vidljivo u prilogu posebnih uvjeta broj 1.11/20.
- Planirani zahvat u prostoru **ne** ugrožava ili dolazi u blizinu sa postojećim elektroenergetskim vodovima i objektima, a koji su u nadležnosti HEP ODS-a.
- Unutar granice obuhvata Građevine, **ne** nalaze se postojeći elektroenergetski vodovi i objekti.
- Postoji mogućnost priključenja građevine na distribucijsku mrežu. Za utvrđivanje uvjeta priključenja dužni ste podnijeti zahtjev na propisanom obrascu sukladno Uredbi o izdavanju energetske suglasnosti i utvrđivanju uvjeta i rokova priključenja na elektroenergetsku mrežu (NN 7/18) i Pravilima o priključenju na distribucijsku mrežu.

Prilozi:

1. Prikaz postojeće distribucijske elektroenergetske mreže na široj lokaciji

Direktor
Mladen Hren, mag.oec.
HEP Operator distribucijskog sustava d.o.o. ZAGREB
DISTRIBUCIJSKO PODRUČJE
ELEKTRA ČAKOVEC

Dostaviti:

- Podnositelju zahtjeva
- HEP ODS, Elektra Čakovec - ovdje
- Pismohrani

ČLAN HEP GRUPE

• UPRAVA DRUŠTVA • DIREKTOR • NIKOLA ŠULENTIĆ •

• TRGOVAČKI SUD U ZAGREBU MBS 080434230 • MB 1643991 •
• OIB 46830600751 • UPLAĆEN TEMELJNI KAPITAL 699.436.000,00 HRK •
• www.hep.hr •

B2. ELEKTROENERGETSKA SUGLASNOST

MEĐIMURSKE VODE D.O.O.
MATICE HRVATSKE 10
40000 ČAKOVEC

TELEFON 040/371-700
TELEFAX 040/371-821
POŠTA 40000 ČAKOVEC
IBAN HR8023400091510077717

NAŠ BROJ I ZNAK 400400102/43/21FJ

VAŠ BROJ I ZNAK

PREDMET Elektroenergetska suglasnost

DATUM 15.01.2021.

HEP-Operator distribucijskog sustava d.o.o. ELEKTRA ČAKOVEC, (u daljnjem tekstu: HEP ODS), na osnovi Uredbe o izdavanju energetskih suglasnosti i utvrđivanju uvjeta i rokova priključenja na elektroenergetsku mrežu i Pravila o priključenju na distribucijsku mrežu, u postupku pokrenutom na zahtjev vlasnika/investitora građevine MEĐIMURSKE VODE D.O.O., ČAKOVEC, MATICE HRVATSKE 10, OIB: 81394716246 (u daljnjem tekstu: Podnositelj zahtjeva), izdaje:

ELEKTROENERGETSKU SUGLASNOST (EES)

Broj: 400400-210018-0012

Prihvaća se uredno podnesen Zahtjev za izdavanje elektroenergetske suglasnosti Podnositelja zahtjeva zaprimljenog dana 15.01.2021. godine, pod urudžbenim brojem 399, za uređaj za pročišćavanje otpadnih voda (u daljnjem tekstu: Građevina), na lokaciji:

ŠTRIGOVA, ŠTRIGOVA 126 D, k.č.br. 3206/1, k.o. ŠTRIGOVA

Utvrđuje se da su ispunjeni uvjeti za izdavanje ove elektroenergetske suglasnosti (u daljnjem tekstu: EES), te se određuju sljedeći uvjeti priključenja na elektroenergetsku distribucijsku mrežu radi: priključenja novog korisnika mreže, a na temelju Građevine.

I. OSNOVNI TEHNIČKI PODACI O GRAĐEVINI

Vrsta i namjena Građevine: ostala građevina.

Predviđiva godišnja potrošnja električne energije: 5.000 kWh.

II. POSEBNI UVJETI ZA LOKACIJU GRAĐEVINE

Na široj lokaciji predmetnog zahvata u prostoru, a prema raspoloživoj dokumentaciji, ne nalazi se postojeća i/ili planirana distribucijska elektroenergetska mreža.

III. UVJETI PRIKLJUČENJA

1. IZVEDBA PRIKLJUČKA

2.1. Priključna snaga i mjesto priključenja na mrežu

Ukupna priključna snaga u smjeru preuzimanja iz mreže: 17,25 kW

Postojeća priključna snaga u smjeru preuzimanja iz mreže: 0,00 kW na OMM broj: .

Nazivni napon na mjestu priključenja na mrežu: 0,4 kV.

Mjesto priključenja na mrežu: niskonaponska zračna mreža (6-2-356)

Napajanje mjesta priključenja iz: TS 10/0,4 kV JALŠOVEC "JALŠOVEC 1" (br. 356), izvod br. 2 "ŠTRIGOVA".

2.2. Priključak

Mjesto razgraničenja vlasništva i odgovornosti između Podnositelja zahtjeva i HEP ODS-a (mjesto predaje/preuzimanja energije) je: dolazne stezaljke u SSPMO na rubu katastarske čestice

ČLAN HEP GRUPE

• UPRAVA DRUŠTVA • DIREKTOR • NIKOLA ŠULENTIĆ •

Uređaj za odvajanje smješten je u: SSPMO

2.3. Obračunska mjerna mjesta

Popis obračunskih mjernih mjesta Građevine s tehničkim podacima nalazi se u Prilogu 1.

Mjesta mjerenja električne energije: SSPMO

Oprema mjernog mjesta treba biti u skladu s Tehničkim uvjetima za obračunska mjerna mjesta u nadležnosti HEP-ODS-a.

IV. UVJETI PRIKLJUČENJA KOJE MORA ISPUNITI GRAĐEVINA

Postrojenje i električna instalacija Građevine trebaju biti projektirani i izvedeni prema važećim zakonima, tehničkim propisima, normama i preporukama, Mrežnim pravilima i Općim uvjetima za korištenje mreže i opskrbu električnom energijom te uvjetima iz ove EES.

Izvedba spoja Građevine na susretno postrojenje mora biti usklađena s tehničkim karakteristikama uređaja u susretnom postrojenju na kojeg se priključuje.

Postrojenje i električna instalacija Građevine moraju ispunjavati minimalne tehničke uvjete propisane Mrežnim pravilima, koji se odnose na: valni oblik napona, nesimetriju napona, pogonsko i zaštitno uzemljenje, razinu kratkog spoja, razinu izolacije, zaštitu od kvarova i smetnji, faktor snage i povratno djelovanje na mrežu.

Razina izolacije opreme u postrojenju i električnoj instalaciji Građevine mora biti dimenzionirana sukladno naponskoj razini na koju se priključuje.

Dimenzioniranje postrojenja i električne instalacije Građevine prema očekivanoj maksimalnoj struji tropskog kratkog spoja u mreži:

- na razini napona 0,4 kV: 10 kA za priključnu snagu do 20 kW

U niskonaponskoj električnoj instalaciji Građevine zaštita od električnog udara u slučaju kvara (indirektnog dodira) treba biti izvedena:

TN-C-S sustavom razvoda i zaštitnim uređajem nadstruje

U niskonaponskoj električnoj instalaciji Građevine kod primjene TN sustava uzemljenja obvezno je zasebno izvođenje neutralnog vodiča (N-vodiča) i zaštitnog vodiča (PE-vodiča) do mjesta razgraničenja vlasništva između Podnositelja zahtjeva i HEP ODS-a.

Vrijednost faktora ukupnoga harmonijskog izobličenja (THD) napona uzrokovanog priključenjem postrojenja i instalacija Građevine može iznositi najviše:

- na razini napona 0,4 kV: 2,5%,

Navedene vrijednosti odnose se na 95% 10-minutnih prosjeka efektivnih vrijednosti napona za razdoblje od tjedan dana. Podnositelj zahtjeva dužan je zaštitu Građevine od kvarova uskladiti s odgovarajućom zaštitom u distribucijskoj mreži, tako da kvarovi na njegovu postrojenju i električnoj instalaciji ne uzrokuju poremećaje u distribucijskoj mreži ili kod drugih korisnika mreže.

Ukoliko podnositelj zahtjeva u svojoj instalaciji koristi vlastiti izvor napajanja koji se uključuje isključivo u slučaju prekida napajanja električnom energijom iz mreže, dužan je projektirati i izvesti blokadu uklopa vlastitog izvora napajanja na mrežu.

Projektom Građevine, osim radova za koje se izdaje EES, mora biti obuhvaćeno i:

- elektroenergetski kabeli od Građevine do mjesta predaje/preuzimanja energije;

Postrojenje i električna instalacija Građevine ne smije biti spojeno s postrojenjem i električnom instalacijom građevine drugog korisnika mreže (priključenih preko drugog obračunskog mjernog mjesta).

Podnositelj zahtjeva je dužan u svojoj instalaciji u dolazu s mreže predvidjeti prostor za ugradnju ograničavala strujnog opterećenja (OSO), koje ugrađuje i plombira HEP ODS.

V. EKONOMSKI UVJETI

Podnositelj zahtjeva je dužan s HEP ODS-om zaključiti ugovorni odnos iz ponude/ugovora o priključenju, čime se uređuju uvjeti priključenja na distribucijsku mrežu, iznos naknade za priključenje i dinamika plaćanja, te odnosi (prava, dužnosti i obveze) Podnositelja zahtjeva i HEP ODS-a u postupku priključenja građevine na distribucijsku mrežu.

Obveza Podnositelja zahtjeva je s HEP ODS-om sklopiti ugovore za reguliranje imovinsko-pravnih odnosa na svojim nekretninama za izgradnju elektroenergetskih objekata nužnih za priključenje njegove građevine na mrežu.

ČLAN HEP GRUPE

• UPRAVA DRUŠTVA • DIREKTOR • NIKOLA ŠULENTIĆ •

• TRGOVAČKI SUD U ZAGREBU MBS 080434230 • IBAN HR5323400091110077557 PRIVREDNA BANKA ZAGREB d.d. •
• MB 1643991 • OIB 46830600751 • UPLAĆEN TEMELJNI KAPITAL 699.436.000,00 HRK •
• www.hep.hr •

VI. UVJETI ZA POSTUPAK PRIKLJUČENJA NA MREŽU

Na temelju ove EES, Građevina ne može biti priključena na mrežu HEP ODS-a.

Za priključenje na mrežu Podnositelj zahtjeva treba:

- ishoditi potvrdu glavnog projekta (ako je propisano)
- sklopiti ugovor o korištenju mreže,
- dostaviti zahtjev za početak korištenja mreže.

Podnositelj zahtjeva dužan je, najmanje 30 dana prije priključenja, na propisanom obrascu, podnijeti Zahtjev za sklapanje ugovora o korištenju mreže.

HEP ODS će ponuditi Ugovor o korištenju mreže ako su ispunjeni svi uvjeti definirani u ovoj EES, i nakon što su ispunjene sve obveze po Ponudi o priključenju.

Za početak korištenja mreže Podnositelj zahtjeva dužan je na propisanom obrascu podnijeti Zahtjev za početak korištenja mreže.

Prije početka korištenja mreže Podnositelj zahtjeva treba sklopiti Ugovor o opskrbi električne energije s opskrbljivačem.

VII. OSTALI UVJETI

Obvezna ugradnja OSO i tipkala ili brojila s PLC komunikacijom i tipkala te polaganje instalacijske cijevi za signalni kabel između KPMO (SPMO) i GRO.

Rok važenja EES za jednostavni priključak je dvije godine od dana izdavanja.

Iznimno, ukoliko je EES sastavni dio lokacijske ili građevinske dozvole Građevine, rok važenja EES vezan je uz rok važenja lokacijske, odnosno građevinske dozvole.

VIII. UPUTA O PRAVNOM LIJEKU

U slučaju neslaganja s uvjetima iz ove EES, Podnositelj zahtjeva može u roku 15 dana od dana dostave ove EES izjaviti prigovor na rad HEP ODS-a Hrvatskoj energetskej regulatornoj agenciji, Ulica grada Vukovara 14, 10000 Zagreb.

Prilozi:

1. Tablica obračunskih mjernih mjesta
2. Prikaz postojeće i planirane distribucijske elektroenergetske mreže na lokaciji
3. Jednopolna shema susretnog postrojenja
4. Ponuda/Ugovor o priključenju

Dostaviti:

- Podnositelju zahtjeva
- MEDIMURSKE VODE D.O.O.
- HEP ODS, ELEKTRA ČAKOVEC
- Pismohrani



Direktor:

HEP Operator distribucijskog sustava d.o.o. ZAGREB
DIO NISODIJSKOJ PODRUČJE
ELEKTRA ČAKOVEC 1

ČLAN HEP GRUPE

• UPRAVA DRUŠTVA • DIREKTOR • NIKOLA ŠULENTIĆ •

Prilog 1. Tablica obračunskih mjernih mjesta

| Šifra OMM | Naziv OMM | Kategorija korisnika mreže | Napon OMM (kV) | Priključna snaga - potrošnja (kW) | Dopušteni faktor snage - potrošnja | 1F/3F |
|-----------|---------------|----------------------------|----------------|-----------------------------------|------------------------------------|-------|
| 1785270 | UPOV ŠTRIGOVA | KUPAC | 0,40 | 17,25 | 0,95 ind. - 1 | 3 |

ČLAN HEP GRUPE

• UPRAVA DRUŠTVA • DIREKTOR • NIKOLA ŠULENTIĆ •

• TRGOVAČKI SUD U ZAGREBU MBS 080434230 • IBAN HR5323400091110077567 PRIVREDNA BANKA ZAGREB d.d •
• MB 1643991 • OIB 46830600761 • UPLAČEN TEMELJNI KAPITAL 699.436.000,00 HRK •
• www.hep.hr •

B3. POSEBNI UVJETI HAKOM I OPERATERI

| | | |
|------------------|---------------------|-------|
| Primljeno: | 14.07.2020 | |
| Klasif. oznaka: | 350-05/20-28/000120 | |
| Uruđbeni broj: | 376-20-0008 | |
| Org. jed. 2109/1 | Broj priloga | Vrij. |

KLASA: 361-03/20-01/7027
URBROJ: 376-05-3-20-2
Zagreb, 14.07.2020. godine

REPUBLIKA HRVATSKA
Međimurska županija, Upravni odjel za
prostorno uređenje, gradnju i zaštitu okoliša,
Sjedište Čakovec

Predmet: Posebni uvjeti gradnje

Podnositelj:

- LUCIJA PETKOVIĆ, HR-40312 Prhovec, PRHOVEC 5

Građevina/zahvat u prostoru:

- građenje građevine infrastrukturne namjene vodnogospodarskog sustava (odvodnja otpadnih voda), skupina neodređena - građenje uređaja za pročišćavanje otpadnih voda u Štrigovi

Lokacija:

- k.č.br. k.č.br. 3206/1, 4878/16 k.o. Štrigova

Veza: KLASA: 350-05/20-28/000120, URBROJ: 376-20-0008 od 14.07.2020. godine

Poštovani,

Za predmetnu građevinu dajemo vam sljedeće uvjete

1. Zaštita postojeće elektroničke komunikacijske infrastrukture (dalje: EKI) u zoni zahvata - sukladno izjavama operatora u privitku:
 - a) Ako na obuhvatu građevinske zone postoji EKI potrebno se pridržavati odredbi iz čl. 26. Zakona o elektroničkim komunikacijama (NN br. 73/08, 90/11, 133/12, 80/13, 71/14 i 72/17; dalje ZEK) i Pravilniku o načinu i uvjetima određivanja zone elektroničke komunikacijske infrastrukture i druge povezane opreme, zaštitne zone i radijskog koridora te obvezama investitora radova ili građevine (NN br. 75/13; dalje: Pravilnik) potrebno je projektirati zaštitu EKI ili eventualno potrebno premještanje navedene infrastrukture, a postojeća EKI treba biti ucrtana u situacijski prikaz. Prema odredbi članka 26. stavka 4. ZEK-a, u slučaju kada je nužno zaštititi ili premjestiti EKI u svrhu izvođenja radova ili gradnje nove građevine, investitor radova ili građevine obavezan je, o vlastitom trošku, osigurati zaštitu ili premještanje EKI koja je izgrađena u skladu s ZEK-om i posebnim propisima. U protivnom, trošak njezine zaštite ili premještanja snosi infrastrukturni operator. Nadalje, prema odredbi članka 6. stavka 5. Pravilnika, određeno je da u slučaju potrebe izmicanja ili zaštite postojeće EKI ili elektroničkog komunikacijskog voda (EKV), a na zahtjev investitora (vlasnika

ili korisnika objekta ili nekretnine na kojoj je predmetna EKI ili EKV) radi izgradnje nove komunalne infrastrukture, različite vrste objekata ili radova na postojećoj komunalnoj infrastrukturi ili postojećem objektu, a:

I. Infrastrukturni operator posjeduje uporabnu dozvolu za predmetnu EKI/EKV:

- Investitor mora izraditi projekt ili tehničko rješenje za zaštitu predmetne EKI/EKV,
- Sve troškove izrade tehničkog rješenja zaštite, materijala, radova, stručnog nadzora i ostalog nužnog za realizaciju tehničkog rješenja snosi investitor.

II. Infrastrukturni operator ne posjeduje uporabnu dozvolu za predmetnu EKI/EKV:

- Infrastrukturni operator mora izraditi projekt ili tehničko rješenje za zaštitu predmetne EKI ili EKV,
- Sve troškove izrade tehničkog rješenja zaštite, materijala, radova, stručnog nadzora i ostalog nužnog za realizaciju tehničkog rješenja snosi infrastrukturni operator.

Također, prema članku 6. stavku 9. Pravilnika, infrastrukturni operator obavezan je u odgovoru na zahtjev investitora/projektanta priložiti uporabnu dozvolu za predmetnu EKI ukoliko je ista izdana. Kontakti operatora su na izjavama u privitku.

b) Ako u zoni zahvata nema položene EKI nemamo uvjete zaštite iste.

2. Za projektiranje kabelaške kanalizacije i svjetlovodne distribucijske mreže projektant je obavezan pridržavati se odredbi Pravilnika o tehničkim uvjetima za kabelašku kanalizaciju (NN br. 114/10 i 29/13) i Pravilnika o svjetlovodnim distribucijskim mrežama (NN 57/14).

Prema Zakonu o mjerama za smanjenje troškova postavljanja elektroničkih komunikacijskih mreža velikih brzina (NN br. 121/16) propisana je obveza mrežnih operatora koji planiraju izvoditi građevinske radove da obavijest o izvođenju tih radova objave na svojim internetskim stranicama te da istu dostave središnjem tijelu državne uprave nadležnom za katastarsko-geodetske poslove (Državna geodetska uprava), najmanje šest mjeseci prije podnošenja urednog zahtjeva za izdavanje građevinske dozvole nadležnom tijelu graditeljstva, odnosno 60 dana prije početka izvođenja radova ako je građevinska dozvola već izdana (Članak 8. stavak 1.). Ne postupanje po ovoj odredbi predstavlja prekršaj za koji se može izreći kazna od 100.000,00 do 1.000.000,00 kn.

S poštovanjem,

REFERENT
Hrvoje Boban

Privitak

1. Izjave operatora

Dostaviti:

1. Podnositelju zahtjeva (putem elektroničkog sustava eKonferencija)
2. Nadležnom tijelu (putem elektroničkog sustava eKonferencija)
3. U spis

PRIBAVITI IZJAVU OD INFRASTRUKTURNOG OPERATORA

| | | | | | |
|---|-----------------------|------------------|--------------|-------------|---|
| 1 | HRVATSKI TELEKOM d.d. | Harambašićeva 39 | 10000 Zagreb | 052/621-477 | Odjel upravljanja elektroničkom komunikacijskom infrastrukturom Web sučelje: https://eki-zahitjevi.t.ht.hr |
|---|-----------------------|------------------|--------------|-------------|---|



Vjerodostojnost ovog dokumenta možete provjeriti skeniranjem QR koda. Skeniranjem ovog koda, sustav će Vas preusmjeriti na stranice izvornika ovog dokumenta, kako biste mogli potvrditi autentičnost. Njegova vjerodostojnost u ovom digitalnom obliku, valjana je i istovjetna potpisanom dokumentu u fizičkom obliku.

Hrvatska regulatorna agencija za mrežne djelatnosti



ŽIVJETI ZAJEDNO

Hrvatski Telekom d.d.
Sektor pristupnih mreža
Odjel upravljanja elektroničkom komunikacijskom infrastrukturom
Radnička cesta 21, HR - 10110 Zagreb
Telefon: +385 1 4918 658
Telefaks: +385 1 4917 118

HAKOM

Odjel infrastrukture
Ulica Roberta Frangeša Mihanovića 9
10000 Zagreb

oznaka **T43-53839730-19**
Kontakt osoba **Marijana Tuđman**
Telefon **+385 1 4918 658**
Datum **05.11.2019.**
Nastavno na **Položaj EKI - 361-03/19-01/9349 - UREDAJ ZA PROČIŠĆAVANJE OTPADNIH VODA
ŠTRIGOVA NA K.Č. 3206/1 K.O. Štrigova**
INVESTITOR: MEĐIMURSKE VODE d.o.o., Matice hrvatske 10, 40000 Čakovec

Temeljem Vašeg zahtjeva, te uvidom u dostavljeni situacijski prikaz područja obuhvata, izdajemo Vam sljedeću

IZJAVU O POLOŽAJU ELEKTRONIČKE KOMUNIKACIJSKE INFRASTRUKTURE (EKI)

1. U interesu zaštite postojeće EKI u vlasništvu Hrvatskog Telekoma d.d. dostavili smo Vam izvadak iz dokumentacije podzemne EKI za predmetni zahvat u prostoru. Podaci o trasi nadzemne EKI mogu se dobiti uvidom na terenu.
2. Na mjestima kolizije EKI i predmetne građevine potrebno je osigurati zaštitu u skladu s Pravilnikom o načinu i uvjetima određivanja zone elektroničke komunikacijske infrastrukture i povezane opreme, zaštitne zone i radijskog koridora te obveze investitora radova ili građevine (N.N. 75/13). Mjesta ugrožavanja utvrditi i dokumentirati opisom iz kojeg se vidi opseg potrebnog zahvata odabrane tehnologije s obrađenim funkcionalnim tehničkim rješenjima s tehničko-tehnološkog i troškovnog aspekta koje mora biti sastavni dio glavnog i izvedbenog projekta.
3. Sve potrebne podatke o EKI za potrebe izrade tehničko-tehnološkog rješenja zaštite i izmještanja, dodatno zatražiti od HT.
4. Projekt zaštite i izmicanja treba dostaviti u HT d.d. na uvid i suglasnost.

Hrvatski Telekom d.d.
Radnička cesta 21, 10000 Zagreb
Telefon: +385 1 491-1000 | faks: +385 1 491-1011 | Internet: www.t.ht.hr, www.hrvatskitelekom.hr
Poslovna banka: Zagrebačka banka d.d. Zagreb | IBAN: HR24 2360 0001 1013 1087 5 | SWIFT-BIC: ZABAH2X
Nadzorni odbor: J. R. Talbot - predsjednik
Uprava: K. Nempis - predsjednik, D. Daub, I. Bartulović, B. Drilo, N. Rapačić, S. Kramar
Registar trgovačkih društava: Trgovački sud u Zagrebu, MBS: 080266256 | OIB: 81793146560 | PDV identifikacijski broj: HR 81793146560
Temeljni kapital: 10.244.977.390,25 kuna | Ukupan broj dionica: 81.219.547 dionica bez nominalnog iznosa



Datum 05.11.2019.
Za T43-53839730-19
Strana 2

5. Ukoliko se postojeća EKI u vlasništvu HT-a mora izmjestiti na lokaciju novih parcela, potrebno je s HT-om sklopiti ugovor o međusobnim pravima i obvezama, kako bi se isti definirali na novim parcelama.
6. Izvoditelj radova obavezan je prije početka radova u blizini HT-ove EKI zatražiti iskolčenje (mikrolokaciju) trase podzemne EKI, zahtjevom na Hrvatski telekom d.d. (kontakt osoba **Anđelko Lončarić**, tel: 042 330131, mob: 098 268995, e-mail: andelko.loncaric@t.ht.hr).
7. Troškove zaštite, označavanja i eventualnih oštećenja EKI snosi investitor (sukladno čl. 26. Zakona o elektroničkim komunikacijama NN RH, 73/08, 90/11, 133/12, 80/13 i 71/14).
8. Svaku nepredviđenu okolnost koja bi mogla nastati i dovesti do oštećenja TK kapaciteta, investitor je dužan odmah prijaviti na Hrvatski Telekom d.d. osobi iz točke 6. ovog dokumenta ili na tel: 08009000.
9. Skrećemo pozornost na zakonsku odredbu po kojoj je uništenje, oštećenje ili ometanje u radu elektroničke komunikacijske infrastrukture i drugih javnih naprava kazneno djelo kažnjivo po odredbi članka 216. Kaznenog zakona (NN 125/11, 144/12, 56/15, 61/15).
10. Investitor je dužan pravovremeno (minimalno 7 kalendarskih dana prije početka radova) dostaviti obavijest o početku izvođenja radova kontakt osobi navedenoj u točki 6, kako bi osigurali nazočnost ovlaštenih osoba HT-a.

Ova Izjava o položaju elektroničke komunikacijske infrastrukture u prostoru vrijedi 24 mjeseca od datuma izdavanja, odnosno do 05.11.2021. godine.

S poštovanjem,

Odjel upravljanja elektroničkom komunikacijskom infrastrukturom

Kruno Tršinski, struč.spec.oec.

Napomena: izjava je dostavljena na email: uv-ekonferencija@hakom.hr



 **Hrvatski Telekom d.d.**
Odjel upravljanja elektroničkom komunikacijskom infrastrukturom

Komutacija: ŠTRIGOVA(A40)

HT_EKI_KK: 

HT_EKI_KABEL: 

HT_EKI_ZRAČNA:

UCRTAO: K JOTIĆ

Datum: 05.11.2019.

Spis broj: T43-53839730-19



A1 Hrvatska d.o.o.
Vrtni put 1
HR - 10000 Zagreb
A1.hr

HAKOM - 361-03/20-01/7027

Datum: 13.07.2020.

PREDMET: IZJAVA O POLOŽAJU ELEKTRONIČKIH KOMUNIKACIJSKIH KABELA
- odgovor - dostavlja se;

Poštovani,

nastavno na Vaš upit vezano za položaj infrastrukture društva A1 Hrvatska d.o.o. (dalje u tekstu: A1 Hrvatska) u zoni zahvata izgradnje građevine: na k.o. Štrigova, k.č.br. 3206/1, 4878/16, ističe se kako A1 Hrvatska u zoni zahvata nema položenu infrastrukturu.

S poštovanjem.

Za A1 Hrvatska d.o.o.

Odjel projektiranja fiksne mreže i dokumentacije

004



A1 Hrvatska d.o.o.
Vrtni put 1 - 10 000 Zagreb

II. TEKSTUALNI DIO

2.1. TEHNIČKI OPIS V20155E102

Općenito

U sklopu sustava za odvodnju otpadnih voda u Štrigovi, na čk.br: 3206/1 i 4878/16, k.o. Štrigova, predviđa se izgraditi uređaj za pročišćavanje otpadnih voda, u daljnjem tekstu UPOV. UPOV je predviđen za 1300 ekv. i sastoji se od: ulazne crpne stanice s grubom rešetkom, primarne i sekundarne taložnice, međuspremnika, biospremnika, izlazne crpne stanice, biofiltera, zgušnjivača i spremnika za mulj, te upravne građevine. Također je predviđena mogućnost dogradnje sustavom za mikro i UV doradu kvalitete otpadne vode.

2.1.1. Elektroenergetske instalacije

UPOV će se priključiti na NN mrežu u skladu s uvjetima HEP ODS-a i elektroenergetskom suglasnošću, u samostojećim priključno mjernim ormarima PMO smještenim na montažnom temelju prema prikazu na situaciji. Mjerenje potrošnje električne energije predviđeno je trofazno, direktnim dvotarifnim brojilom.

Razvodni ormar za UPOV oznake GRO izvodi se kao samostojeći dvodjelni ormar od prešanog poliestera, stupnja zaštite IP65, u kojem je smještena glavna sklopka za isključenje kompletne instalacije, elementi za zaštitu i upravljanje strujnih krugova trošila uređaja, odvodnici prenapona, te ostali mjerni i zaštitni uređaji, prema jednopolnoj shemi.

U ulaznoj i izlaznoj crpnoj stanici, predviđene su po dvije crpke; C1U i C2U, te C1I i C2I; u međuspremniku, predviđene su dvije crpke; C1M i C2M, u primarnoj i sekundarnoj taložnici, predviđene su po dvije crpke; C1P i C2P, te C1S i C2S. Crpke su određene kao radna i rezervna. Crpke se upravljaju ručno tipkalima, automatski nivo sklopkama, a daljinski signalima iz centra NUS-a. Osnovni nazivni podaci crpki nalaze se u tablici u sklopu izračuna.

Biospremnik, biofilter, automatska gruba rešetka su dogotovljeni uređaj koji u svom sastavu ima i razvodno upravljačke ormariće koji upravljaju radom puhala, pumpi i ostalih uređaja u sklopu.

Za potrebe održavanja UPOV-a predviđena je rasvjeta okna i servisna priključnica, te vanjska rasvjeta, kojom se upravlja svjetlosnim relejem prema prikazu u grafičkom dijelu.

Zbog nužnosti kontinuirane opskrbe el. energijom predviđen je stacionarni dizel agregat za vanjsku montažu.

Uz crpke su isporučeni energetski i upravljački kabeli, predviđeni za polaganje u otpadnim vodama.

U razvodnom ormaru je predviđena ugradnja opreme za daljinsko upravljanje, nadzor i signalizaciju.

Zaštita od električnog udara

Zaštita od izravnog dodira dijelova pod naponom izvest će se izoliranjem, pregradama i kućištima, preprekama, postavljanjem van dohvata, te dodatno zaštitnim uređajima od djelovanja preostale struje (RCD). Zaštita od neizravnog dodira predviđena je automatskim isklapanjem napajanja zaštitnim uređajima od nadstruje i zaštitnim uređajima od djelovanja preostale struje (RCD) te uređajima u klasi II. Razvodni sustav je TN-S. Glavno izjednačenje potencijala izvodi se povezivanjem metalnih masa u i na građevini s uzemljivačem.

Predviđeno je izjednačenje potencijala povezivanjem svih metalnih masa na sabirnicama izjednačenja potencijala u prostoriji, te u oknima. Svi elementi uređaja, povezani i brtvljeni gumenim brtvama premošćuju se u svrhu izjednačenja potencijala zupčastim vijčanim spojem.

2.1.2. Sustav daljinskog upravljanja

Sustav daljinskog upravljanja UPOV-a čini modularni programibilni logički kontroler PLC za vođenje procesa u industriji, koji raspolaže s ukupno 128 digitalna ulaza DI, 32 digitalnih izlaza DO, te 16 analognih izlaza AI. Za prikaz i upravljanje sustavom predviđen je operativni panel osjetljiv na dodir s tipkama, smješten na vratima glavnog razvodnog ormara, te komunikacijski moduli za prijenos podataka u lokalni NUS. Sustav se opskrbljuje električnom energijom preko stabiliziranog besprekidnog napajanja, a od prenapona štice je usklađenom prenaponskom zaštitom u tri razine. U režimu daljinskog nadzora i upravljanja proces je vođen iz lokalnog NUS-a na industrijskom računalu s zaslonom na dodir i s mogućnošću daljinskog pristupa preko web preglednika, uvažavajući izvedbeni projekt i zahtjeve iz tehnološkog projekta.

Upravljanje sustavom iz lokalnog NUS-a predviđeno je preko digitalnih ulaza DO koji vrše uklop ili isklop, te reset crpki, mješalice mulja i automatske grube rešetke. Predviđen je i nadzor protoka, kao i prikupljanje i prijenos podataka o kvaliteti pročišćene otpadne vode, putem analognih ulaza AI.

Za nadzor sustava uređaja predviđeni su slijedeći digitalni ulazi DI:

| | | |
|------------------------------|----------------------------------|------------------------------|
| 1. glavna sklopka ON/OFF | 2. AC napajanje u redu | 3. prenaponska zaštita 1+2 |
| 4. prenaponska zaštita 3 | 5. prenaponska zaštita DC | 6. UPS u redu |
| 7. UPS alarm | 8. UPS predalarm | 9. RCD sklopka u redu |
| 10. GRO otvorena vrata | 11. vanjska rasvjeta u radu | 12. rezerva |
| 13. crpka C1U - ručno | 14. crpka C1U – automatski | 15. crpka C1U – u radu |
| 16. crpka C1U – greška | 17. rezerva | 18. rezerva |
| 19. crpka C2U - ručno | 20. crpka C2U – automatski | 21. crpka C2U – u radu |
| 22. crpka C2U – greška | 23. rezerva | 24. rezerva |
| 25. crpka C1I - ručno | 26. crpka C1I – automatski | 27. crpka C1I – u radu |
| 28. crpka C1I – greška | 29. rezerva | 30. rezerva |
| 31. crpka C2I - ručno | 32. crpka C2I – automatski | 33. crpka C2I – u radu |
| 34. crpka C2I – greška | 35. rezerva | 36. rezerva |
| 37. crpka C1M - ručno | 38. crpka C1M – automatski | 39. crpka C1M – u radu |
| 40. crpka C1M – greška | 41. rezerva | 42. rezerva |
| 43. crpka C2M - ručno | 44. crpka C2M – automatski | 45. crpka C2M – u radu |
| 46. crpka C2M – greška | 47. rezerva | 48. rezerva |
| 49. crpka C1P - ručno | 50. crpka C1P – automatski | 51. crpka C1P – u radu |
| 52. crpka C1P – greška | 53. rezerva | 54. rezerva |
| 55. crpka C2P - ručno | 56. crpka C2P – automatski | 57. crpka C2P – u radu |
| 58. crpka C2P – greška | 59. rezerva | 60. rezerva |
| 61. crpka C1S - ručno | 62. crpka C1S – automatski | 63. crpka C1S – u radu |
| 64. crpka C1S – greška | 65. rezerva | 66. rezerva |
| 67. crpka C2S - ručno | 68. crpka C2S – automatski | 69. crpka C2S – u radu |
| 70. crpka C2S – greška | 71. rezerva | 72. rezerva |
| 73. crpka C1Z - ručno | 74. crpka C1Z – automatski | 75. crpka C1Z – u radu |
| 76. crpka C1Z – greška | 77. rezerva | 78. rezerva |
| 79. crpka C2Z - ručno | 80. crpka C2Z – automatski | 81. crpka C2Z – u radu |
| 82. crpka C2Z – greška | 83. rezerva | 84. rezerva |
| 85. mješalica mulja - ručno | 86. mješalica mulja – automatski | 87. mješalica mulja – u radu |
| 88. mješalica mulja – greška | 89. rezerva | 90. rezerva |
| 91. puhalo 1 - ručno | 92. puhalo 1 – automatski | 93. puhalo 1 – u radu |
| 94. puhalo 1 – greška | 95. rezerva | 96. rezerva |
| 97. puhalo 2 - ručno | 98. puhalo 2 – automatski | 99. puhalo 2 – u radu |
| 100. puhalo 2 – greška | 101. rezerva | 102. rezerva |
| 103. inlet crpka 1 u radu | 104. inlet crpka 1 greška | 105. rezerva |
| 106. inlet crpka 2 u radu | 107. inlet crpka 2 greška | 108. rezerva |
| 109. gruba rešetka u radu | 110. gruba rešetka u kvaru | 111. rezerva |
| 112. biofilter u radu | 113. biofilter u kvaru | 114. rezerva |
| 115. rezerva | 116. rezerva | 117. rezerva |
| 118. rezerva | 119. rezerva | 120. rezerva |

2.1.3. Komunikacijske instalacije

Distributivna telefonska kanalizacija

Distributivna telefonska kanalizacija DTK za priključak građevine na EKI infrastrukturu teleoperatera predviđena je ukapanjem cijevi 2xPEHD50, od priključnog kablenskog zdenca PKZ, do priključnog kućnog ormarića PTO ormarića na pročelju građevine, prema prikazu na situaciji.

Cijevi kablenske kanalizacije na svim su dijelovima trase vode se paralelno na minimalnom razmaku od 0,5m od ostalih instalacija, a mjesta križanja izvedena su pod kutem od 90. Križanje DTK s postojećim NN priključkom ili kabelom NN razvoda, predviđeno je na razmaku od 0,3m uz uvlačenje u čeličnu cijev, a križanja s postojećim plinskim ili vodovodnim priključkom na razmaku 0,5m.

Strukturno kabliranje

Od PTO ormarića do komunikacijskog ormara KO u uredu predviđen je svjetlovodni kabel unutarnjeg priključka. Od preklopnika do opreme za daljinsko upravljanje u GRO-u predviđen je svjetlovodni kabel, a do komunikacijskih priključnica u upravnoj zgradi, polažu se utp kabeli u cijevima do svakog konektora RJ45 po jedan kabel. Komunikacijske utičnice predviđene su podžbukno.

Sva oprema je predviđena Cat.6 u neoklopljenoj utp izvedbi. Komunikacijska oprema šticeana je od prenapona odvodnicima prenapona u glavnom razvodnom ormaru.

2.1.4. Sustav zaštite od munje

Procjenom rizika, za parametre projektirane građevine predviđena su: IV. razina zaštite od munje, usklađena prenaponska zaštita, te izjednačenje potencijala koje povezuje vodljive dijelove sa sustavom uzemljivača.

Hvataljka na kosom krovu je predviđena od Al žice Ø8mm na nosačima s razmakom jedan metar.

Sve metalne mase i limeni opšavi na krovu spajaju se s hvataljkom vijčanim spojem.

Odvodi su predviđeni od Al žice Ø8mm po pročelju od mjerno rastavnog spoja do spoja s hvataljkom.

Zemljovodi su predviđeni od nehrđajućeg čelika 25x4 mm, a polažu se za vrijeme betoniranja od uzemljivača do mjernog spoja i ostalih metalnih masa kojima se povezuju vijčanim ili križnim spojem.

Uzemljivač građevine predviđen je tip B, izvodi se prije betoniranja temelja od Fe/Zn trake 25x4mm položene "na kant" u sloj betona 5cm. Spojevi na uzemljivač izvode se križnim spojnica prije betoniranja.

Sve metalne mase u i na građevini zemljovodima se povezuju najkraćim putem sa uzemljivačem u svrhu izvođenja glavnog izjednačenja potencijala.



2.2. IZRAČUNI V20155E103

2.2.1. Izračun rasvjete

Izračun rasvjetljenosti izvršen uz pomoć programa Relux, te usklađena je s normom EN 12464-1, a prikaz karakterističnih rezultata na radnoj površini nalazi se u tablici. Rasvjetljenost ostalih prostora određena je prema istoj normi uvažavajući rezultate proračuna. Položaj rasvjetnih armatura i prekidača određen je na temelju unutrašnjeg uređenja prostora.

Ured (3,0x3,5x2,8 m)

| | | | | | | | | | | | | | | | | | | | | |
|-----|---------------------|-----|-----|-----|-----|-----|-----|-----|-----|-----|-----|------------|-----|-----|-----|-----|-----|-----|-----|-----|
| [m] | (319) | 342 | 368 | 392 | 416 | 437 | 456 | 473 | 486 | 496 | 503 | 505 | 505 | 499 | 491 | 478 | 462 | 444 | 422 | 401 |
| 2.2 | 330 | 355 | 379 | 408 | 431 | 454 | 474 | 492 | 507 | 517 | 524 | 527 | 526 | 520 | 511 | 498 | 483 | 460 | 439 | 416 |
| 2.0 | 354 | 382 | 409 | 437 | 465 | 488 | 510 | 529 | 546 | 558 | 565 | 568 | 565 | 559 | 549 | 537 | 518 | 496 | 473 | 447 |
| 1.8 | 385 | 414 | 443 | 473 | 503 | 530 | 554 | 575 | 592 | 604 | 612 | 615 | 613 | 607 | 596 | 581 | 560 | 537 | 511 | 484 |
| 1.6 | 424 | 457 | 490 | 522 | 555 | 583 | 610 | 632 | 651 | 664 | 672 | 676 | 673 | 667 | 655 | 638 | 616 | 591 | 562 | 532 |
| 1.4 | 471 | 507 | 544 | 582 | 619 | 650 | 682 | 707 | 728 | 744 | 752 | 757 | 753 | 747 | 732 | 713 | 690 | 657 | 626 | 591 |
| 1.2 | 508 | 549 | 590 | 633 | 673 | 711 | 744 | 775 | 799 | 816 | 828 | 831 | 829 | 819 | 803 | 781 | 750 | 719 | 682 | 643 |
| 1.0 | 523 | 566 | 608 | 653 | 696 | 734 | 771 | 800 | 827 | 845 | 856 | 862 | 858 | 848 | 832 | 807 | 777 | 741 | 704 | 664 |
| 0.8 | 508 | 549 | 590 | 633 | 673 | 711 | 744 | 775 | 798 | 816 | 828 | 831 | 829 | 819 | 803 | 781 | 750 | 719 | 682 | 643 |
| 0.6 | 471 | 507 | 544 | 582 | 618 | 650 | 681 | 707 | 728 | 744 | 752 | 757 | 753 | 747 | 732 | 713 | 690 | 657 | 626 | 591 |
| 0.4 | 424 | 456 | 489 | 522 | 554 | 583 | 610 | 631 | 650 | 664 | 671 | 676 | 673 | 667 | 655 | 638 | 616 | 591 | 562 | 532 |
| 0.2 | 384 | 413 | 443 | 473 | 502 | 529 | 554 | 574 | 591 | 604 | 612 | 615 | 613 | 607 | 596 | 581 | 560 | 537 | 511 | 484 |
| 0.0 | 354 | 381 | 409 | 436 | 463 | 488 | 510 | 529 | 545 | 557 | 565 | 568 | 565 | 559 | 549 | 537 | 518 | 496 | 473 | 447 |
| | 329 | 354 | 380 | 408 | 432 | 455 | 475 | 493 | 508 | 518 | 525 | 526 | 526 | 520 | 511 | 498 | 483 | 460 | 439 | 416 |
| | (319) | 343 | 368 | 393 | 417 | 438 | 457 | 474 | 487 | 497 | 504 | 506 | 505 | 499 | 491 | 478 | 462 | 444 | 423 | 401 |
| | 0.0 | 0.2 | 0.4 | 0.6 | 0.8 | 1.0 | 1.2 | 1.4 | 1.6 | 1.8 | | | | | | | | | | |
| | Rasvjetljenost [lx] | | | | | | | | | | | | | | | | | | | |



Visina referentne površine

| | |
|---------------------------|-----------------------------|
| | : 0.75 m |
| Srednja rasvjetljenost | Esr : 573 lx |
| Minimalna rasvjetljenost | Emin : 319 lx |
| Maksimalna rasvjetljenost | Emax : 862 lx |
| Jednolikost Uo | Emin/Esr : 1 : 1.80 (0.56) |
| Jednolikost Ud | Emin/Emax : 1 : 2.70 (0.37) |

2.2.2. Električni izračun

Instalirano i vršno opterećenje

Prema vrsti i načinu korištenja trošila instalirane snage P_{in} , određujemo fakore istodobnosti F_i , a njihovim umnoškom dobijemo vršnu snagu P_v . Izračunom uz faktor snage $\cos \varphi$ dobijemo vršnu struju I_v .

Glavni razvodni ormar GRO

| vrsta trošila | $P_{in}(W)$ | F_i | $P_v(W)$ | $\cos \varphi$ | $I_v(A)$ |
|------------------|-------------|-------|-----------|----------------|----------|
| PRIKLJUČNICE | 11.000,00 | 0,15 | 1.650,00 | 1,00 | 2,39 |
| ELEKTROMAGNETSKA | 24.850,00 | 0,55 | 13.667,50 | 1,00 | 19,81 |
| OSTALO | 4.312,00 | 0,40 | 1.724,80 | 1,00 | 2,50 |
| UKUPNO | 40.162,00 | | 17.042,30 | | 24,70 |

Za UPOV predlažem tarifni model – BIJELI. Nazivna struja limitatora: 3x25A.

Razvodni ormar RUP

| vrsta trošila | $P_{in}(W)$ | F_i | $P_v(W)$ | $\cos \varphi$ | $I_v(A)$ |
|---------------|-------------|-------|----------|----------------|----------|
| PRIKLJUČNICE | 9.000,00 | 0,20 | 1.800,00 | 1,00 | 2,61 |
| OSTALO | 3.382,00 | 0,80 | 2.705,60 | 1,00 | 3,92 |
| UKUPNO | 12.382,00 | | 4.505,60 | | 6,53 |

Izračun kompenzacije

Snaga uređaja za fiksnu kompenzaciju izračunava se po izrazu: $P_k = P_v \cdot (tg \varphi - tg \varphi')$

| | $\cos \varphi$ | $\cos \varphi'$ | $tg \varphi$ | $tg \varphi'$ | $P_v(kW)$ | $P_k(kVAr)$ | $P_n(kVAr)$ | $I_n(A)$ | $A(mm^2)$ |
|-----|----------------|-----------------|--------------|---------------|-----------|-------------|-------------|----------|-----------|
| GRO | 0,80 | 0,995 | 0,750 | 0,100 | 13.667,50 | 8.878,73 | 10,0 | 25 | 4,0 |

$\cos \varphi$ - faktor snage prije kompenzacije

P_n - nazivna snaga uređaja

$\cos \varphi'$ - faktor snage nakon kompenzacije

I_n - nazivna struja osigurača

Padovi napona

Izračun padova napona vrši se u ovom projektu za sljedeće strujne krugove.

| strujni krug | trošilo | $P_v(W)$ | $l(m)$ | $U(V)$ | $A(mm^2)$ | κ | $u\%$ | $ud\%$ |
|--------------|---------|-----------|--------|--------|-----------|----------|-------|--------|
| PMO-GRO | dovod | 17.042,30 | 40,00 | 400,00 | 16,00 | 57,00 | 0,47 | 5,00 |
| GRO-UOB | dovod | 12.000,00 | 10,00 | 400,00 | 6,00 | 57,00 | 0,22 | 5,00 |
| GRO-UAR | dovod | 1.000,00 | 20,00 | 400,00 | 6,00 | 57,00 | 0,04 | 5,00 |
| GRO-RUP | dovod | 4.505,60 | 30,00 | 400,00 | 6,00 | 57,00 | 0,25 | 5,00 |

l - dužina kabela (km),

A - presjek kabela, κ - specifična vodljivost

$u\%$ - pad napona u normalnom radu,

$ud\%$ - dozvoljeni pad napona

Pad napona za odabrane krugove zadovoljava propisanu vrijednosti, ostali su nižih vrijednosti.

Odabir uređaja za zaštitu strujnih krugova

Da bi efikasno štitili vodove od preopterećenja mora radna karakteristika zaštitnih uređaja strujnih krugova prema HRN N.B2.743 zadovoljiti sljedeće uvjete:

$$1) I_b \leq I_n \leq I_z \quad \text{i} \quad 2) I_2 \leq 1,45 \cdot I_z$$

I_b - očekivana struja na koju dimenzioniramo kabel (A)

I_z - trajno dopuštena struja kabela (A) – s korekcijskim faktorom za grupe fg

I_n - nazivna struja zaštitnog uređaja, za podesive uređaje se uzima struja na koju je podešen (A)

I_2 - struja koja osigurava pouzdano djelovanje zaštitnog uređaja (A)

- gl karakteristika – $I_2 \sim 2xI_n$, am karakteristika – $I_2 \sim 3xI_n$ za vrijeme od 5 min
- podesivi i automatski uređaji – $I_2 \sim 1,5xI_n$ za vrijeme 50 sec

I_{z1} - nazivna dopuštena struja kabela (A) – iz tablice

| strujni krug | kabel | trošilo | polaganje | I_{z1} | fg | I_z | I_b | I_n | $1,45xI_z$ | I_2 |
|--------------|-------------|---------|-----------|----------|------|-------|-------|-------|------------|-------|
| PMO-GRO | PPOO-Y 5x16 | dovod | u zemlji | 79 | 1,00 | 79 | 25,06 | 35 | 115 | 70 |
| GRO-UOB | PPOO-Y 5x6 | dovod | u zraku | 43 | 1,00 | 43 | 20,38 | 25 | 62 | 38 |
| GRO-UAR | PPOO-Y 5x6 | dovod | u zraku | 43 | 1,00 | 43 | 1,70 | 25 | 62 | 38 |
| GRO-RUP | PPOO-Y 5x6 | dovod | u zraku | 43 | 1,00 | 43 | 7,65 | 25 | 62 | 38 |

Izračun zaštite od neizravnog dodira

Uvjet učinkovitosti zaštite od neizravnog dodira za napojne strujne krugove u TN razvodnom sistemu je da struja jednopolnog kratkog spoja prekine strujni krug za manje od 5 sekundi.

$$Ik_1 = 0,95 \cdot \frac{\sqrt{3} \cdot Un}{Z_{p1}} \quad Z_{p1} = \sqrt{(2 \cdot Xd + Xo)^2 + (2 \cdot Rd + Ro)^2}$$

Z_{p1} – impedancija petlje jednopolnog KS – računa se na 80°C (Ω /fazi)

Xd_v – direktna reaktancija voda (Ω /fazi)

Rd_v – direktni radni otpor voda na 80°C

Xo_v – nulta reaktancija voda (Ω /fazi); Ro_v – nulti radni otpor voda na 80°C

lv - dužina kabela (km)

Ik_1 - struja jednopolnog kratkog spoja (A)

Ikn - nazivna kratkospojna struja zaštitnog uređaja za automatsko isključenje napajanja(A)

ta - vrijeme isključenja zaštitnog uređaja (s)

| strujni krug | kabel | Rd_v | Xd_v | Ro_v | Xo_v | lv | Z_{p1} | Ik_1 | Ikn | Ik_1/I_n | ta_1 |
|--------------|-------------|--------|--------|--------|--------|------|----------|--------|-------|------------|--------|
| PMO-GRO | PPOO-Y 5x16 | 79 | 1,00 | 79 | 24,70 | 35 | 115 | 70 | 79 | 1,00 | <0,01 |
| GRO-UOB | PPOO-Y 5x6 | 43 | 1,00 | 43 | 20,38 | 25 | 62 | 38 | 43 | 1,00 | <0,01 |
| GRO-UAR | PPOO-Y 5x6 | 43 | 1,00 | 43 | 1,70 | 25 | 62 | 38 | 43 | 1,00 | <0,01 |
| GRO-RUP | PPOO-Y 5x6 | 43 | 1,00 | 43 | 7,65 | 25 | 62 | 38 | 43 | 1,00 | <0,01 |

Proračun je izvršen za dovodne strujne krugove koji su štićeni uređajima za automatsko isključenje. Struja Ik_1 je veća od Ikn struje pa je vrijeme isključenja kratko, čime je osigurana učinkovitost zaštite od neizravnog dodira. Ostali su strujni krugovi štićeni zaštitnim uređajima od djelovanja preostale struje RCD.

2.2.3. Procjena rizika od udara munje

Proračun je napravljen uz pomoć IEC-ovog programa za proračun rizika od udara munje sukladno normi IEC 62305-2.

Structure's Dimensions:

Length of structure (m): 10
Width of structure (m): 6
Height of roof plane (m)*: 6
Collection area (m²): 1.654 m²

Environmental Influences:

Location factor: Isolated structure
Environmental factor: Urban
Number thunderdays: 34 days/year
Annual ground flash density: 3,4 flashes/km²

Structure's Attributes:

Risk of physical damage (incl. fire): Ordinary
Structure screening effectiveness: Average
Internal wiring type: Unscreened

Protection Measures:

Class of LPS: Class IV
Fire protection provisions: No measures
Surge protection: No protection

Conductive Electric Service Lines:

Power Line:

Type of service to the structure: Buried cable
Type of external cable: Unscreened
Presence of MV / LV transformer: No Transformer

Other Overhead Services:

Number of conductive services: 0
Type of external cable: Unscreened

Other Underground Services:

Number of conductive services: 0
Type of external cable: Unscreened

Types of Loss:

Type 1 - Loss of Human Life:

Special hazards to life: No special hazards
Life loss due to fire: Other structures
Life loss due to overvoltages: Not relevant

Type 3 - Loss of Cultural Heritage:

Cultural heritage lost due to fire: No heritage value

Type 2 - Loss of Essential Public Services:

Services lost due to fire: No service exist
Services lost due to overvoltages: No service exist

Type 4 - Economic Loss:

Special hazards to economics: No special hazards
Economic loss due to fire: Commercial property
Economic loss due to overvoltage: Not relevant
Step/touch potential loss factor: Livestock inside
Tolerable risk of economic loss: 1 in 1,000

Calculated Risks:

| | Tolerable Risk Rt | Direct Strike Risk Rd | Indirect Strike Risk Ri | Calculated Risk R |
|----------------------------|------------------------------|----------------------------------|------------------------------------|------------------------------|
| Loss of Human Life: | 1,00E-05 | 1,18E-07 | 7,54E-06 | 7,66E-06 |
| Loss of Public Services: | 1,00E-03 | 0,00E+00 | 0,00E+00 | 0,00E+00 |
| Loss of Cultural Heritage: | 1,00E-03 | 0,00E+00 | 0,00E+00 | 0,00E+00 |
| Economic Loss: | 1,00E-03 | 2,81E-06 | 1,57E-04 | 1,60E-04 |

2.3. PROGRAM KONTROLE I OSIGURANJA KVALITETE V20155E104



E 17

BRUNO ISTER
dipl.ing.el.

OVLAŠTENI INŽENJER
ELEKTROTEHNIKE

2.3.1. Primjenjeni propisi

Zakoni

- Zakon o gradnji (NN br. 153/13, 20/17, 39/19, 125/19)
- Zakon o zaštiti na radu RH (NN 71/14, 118/14, 154/14, 94/18, 96/18)
- Zakona o zaštiti od požara RH (NN 92/10)
- Zakon o normizaciji (NN 80/13)
- Zakon o tehničkim zahtjevima za proizvode i ocjenjivanju sukladnosti (NN 80/13, 14/14, 32/19)
- Zakon o zaštiti okoliša (NN 80/13, 153/13, 78/15, 12/18, 118/18)
- Zakon o zaštiti prirode (NN 80/13, 15/18, 14/19, 127/19)
- Zakon o zaštiti od buke (NN 30/09, 55/13, 153/13, 41/16, 114/18)
- Zakon o inspekcijama u gospodarstvu (NN 14/14)
- Zakon o elektroničkim komunikacijama (NN 73/08, 90/11, 133/12, 80/13, 71/14 i 72/17)

Pravilnici

- Pravilnik o zaštiti na radu za mjesta rada (NN 105/20)
- Pravilnik o izmj. i dop. Pr. o zaštiti na radu za radne i pom. prostorije i prostore (NN 113/06, 114/07)
- Pravilnik o zaštiti radnika od izloženosti buci na radu (NN 46/08)
- Pravilnik o sigurnosti i zdravlju pri radu s električnom energijom (NN 88/12)
- Pravilnik o tehničkim normativima za zaštitu NN mreže pripadajućih transfostanica (SI 13/78)
- Pravilnik o tehničkim normativima za zaštitu od statičkog elektriciteta (SI 62/73)
- Pravilnik o provjeri tehničkih rješenja iz zaštite od požara predviđenih u glavnom projektu (NN 88/11)
- Pravilnik o zaštiti od požara u skladištima (SI 93/08)
- Pravilnik o temeljnim zahtjevima za zaštitu od požara elektroenerg. postrojenja i uređaja (NN 146/05)
- Pravilnik o sustavima za dojavu požara (NN 56/99)
- Pravilnik o načinu i uvjetima određivanje zone elektroničke kom. infrastrukture i druge povezane opreme, zaštitne zone i radijskog koridora te obveze investitora radova ili građevine (NN 75/13)
- Pravilnik o teh. uvjetima za elektroničku kom. mrežu poslovnih i stambenih zgrada (NN 155/09)
- Pravilnik o obveznom sadržaju i opremanju projekata građevina (NN 118/19)
- Pravilnik o jednostavnim i drugim građevinama i radovima (NN 112/17, 34/18, 36/19, 98/19 i 31/20)

Tehnički propisi

- Tehnički propis za NN električne instalacije (NN 05/10)
- Tehnički propis za sustave zaštite od djelovanja munje na građevinama (NN 87/08)
- Austrijske mjere zaštite od požara TRVB 100, 124, 125 i 126.

Hrvatske norme s tehničkim zahtjevima za električne instalacije:

- HRN IEC 60050-826: 2008 – Međunarodni elektrotehnički rječnik – 826. poglavlje: Električne instalacije zgrada
- HRN HD 60364-1: 2008 – Niskonaponske električne instalacije – 1. dio: Osnovna načela, određivanje općih značajka, definicije
- HRN HD 60364-4-41: 2007 – Niskonaponske električne instalacije – 4 – 41. dio: Sigurnosna zaštita – Zaštita od električnog udara
- HRN HD 384.4.42 S1: 1999 – Električne instalacije zgrada – 4. dio: Sigurnosna zaštita -42. poglavlje: Zaštita od toplinskih učinaka

- HRN HD 384.4.43 S2: 2002 – Električne instalacije zgrada – 4. dio: Sigurnosna zaštita – 43. poglavlje: Nadstrujna zaštita
- HRN HD 384.4.442 S1: 1999 – Električne instalacije zgrada – 4. dio: Sigurnosna zaštita – 44. poglavlje: Prenaponska zaštita – 442. odjeljak: Zaštita NN instalacija od zemljospoja u visokonaponskim mrežama
- HRN HD 60364-4-443: 2007 – Električne instalacije zgrada – 4 – 44. dio: Sigurnosna zaštita – Zaštita od naponskih i EM smetnja – 443. točka: Prenaponska zaštita od atmosferskih i sklopnih prenapona
- HRN R064-004: 2003 – Električne instalacije zgrada – Zaštita od elektromagnetskih smetnji (EMI) u instalacijama zgrada
- HRN HD 384.4.45 S1: 1999 – Električne instalacije zgrada – 4. dio: Sigurnosna zaštita – 45. poglavlje: Podnaponska zaštita
- HRN HD 384.4.46 S1: 2002 – Električne instalacije zgrada – 4. dio: Sigurnosna zaštita – 46. poglavlje: Odvajanje i sklapanje
- HRN HD 384.4.482 S1: 1999 – Električne instalacije zgrada – 4. dio: Sigurnosna zaštita – 48. poglavlje: Odabir zaštitnih mjera ovisno o vanjskim utjecajima – 482. odjeljak: Zaštita od požara gdje postoje posebne opasnosti ili pogibelj
- HRN HD 60364-5-51: 20XX – Električne instalacije zgrada – 5-51. dio: Odabir i ugradba električne opreme – Zajednička (opća) pravila
- HRN HD 384.5.52 S1: 1999 – Električne instalacije zgrada – 5. dio: Odabir i ugradba električne opreme – 52. poglavlje: Sustavi razvođenja (Polaganje vodova i kabela)
- HRN HD 384.5.523 S2: 2002 – Električne instalacije zgrada – 5. dio: Odabir i ugradba električne opreme – 52. poglavlje: Sustavi razvođenja (vodova i kabela) – 523. odjeljak: Trajno podnosive struje
- HRN IEC 60364-5-53: 1999 – Električne instalacije zgrada – 5. dio: Odabir i ugradba električne opreme – 53. poglavlje: Sklopni i upravljački uređaji
- HRN HD 60364-5-534: 2008 – Niskonaponske električne instalacije – 5 – 53. dio: Odabir i ugradba električne opreme – Odvajanje, sklapanje i upravljanje – 534. točka: Prenaponske zaštitne naprave
- HRN HD 384.5.537 S2: 1999 – Električne instalacije zgrada – 5. dio: Odabir i ugradba električne opreme – 53. poglavlje: Sklopni i upravljački uređaji – 537. odjeljak: Naprave za odvajanje i sklapanje.
- HRN HD 60364-5-54: 2007 – Niskonaponske električne instalacije – 5-54. dio: Odabir i ugradba električne opreme – Uzemljenje i zaštitni vodiči
- HRN HD 384.5.551 S1: 1999 – Električne instalacije zgrada – 5. dio: Odabir i ugradba električne opreme – 55. poglavlje – Druga oprema – 551. odjeljak: Niskonaponski električni izvori
- HRN HD 60364-5-559: 2007 – Električne instalacije zgrada – 5-55. dio: Odabir i ugradba električne opreme – Druga oprema – Svjetiljke i instalacije rasvjete
- HRN HD 384.5.56 S1: 1999 – Električne instalacije zgrada – 5. dio: Odabir i ugradba električne opreme – 56. poglavlje: Opskrbe za sigurnosne svrhe
- HRN HD 60364-7-701: 2007 – Niskonaponske električne instalacije – – 7-701. dio: Zahtjevi za posebne instalacije ili prostore – Prostor s kadmom ili tušem
- HRN HD 384.7.702 S2: 2004 – Električne instalacije zgrada – – 7. dio: Zahtjevi za posebne instalacije ili prostore – 702. odjeljak: Bazeni za plivanje i drugi bazeni
- HRN HD 60364-7-703: 2007 – Električne instalacije zgrada – – 7-703. dio: Zahtjevi za posebne instalacije ili prostore – Sobe i kabine sa sauna grijačima
- HRN HD 60364-7-704: 2007 – Niskonaponske električne instalacije – – 7-704. dio: Zahtjevi za posebne instalacije ili prostore – Instalacije gradilišta i rušilišta
- HRN HD 60364-7-705: 2007 – Niskonaponske električne instalacije – – 7-705. dio: Zahtjevi za posebne instalacije ili prostore – Poljodjelske i vrtlarske prostorije
- HRN HD 60364-7-706: 2007 – Niskonaponske električne instalacije – 7-706. dio: Zahtjevi za posebne instalacije ili prostore – Vodljivi prostori s ograničenom slobodom kretanja
- HRN HD 60364-7-708: 20XX – Niskonaponske električne instalacije zgrada – 7-708. dio: Zahtjevi za posebne instalacije ili prostore – Kampovi ili slični prostori
- HRN HD 60364-7-709: 20XX – Niskonaponske električne instalacije – – 7-709. dio: Zahtjevi za posebne instalacije ili prostore – Marine i slični prostori

- HRN IEC 60364-7-710: 2004 – Električne instalacije zgrada – 7-710. dio: Zahtjevi za posebne instalacije ili prostore – Prostor za medicinsku uporabu
- HRN HD 384.7.711 S1: 2004 – Električne instalacije zgrada – 7-711. dio: Zahtjevi za posebne instalacije ili prostore – Izložbe, predstave i štandovi (prodajni stolovi)
- HRN HD 60364-7-712: 2007 – Električne instalacije zgrada – 7-712. dio: Zahtjevi za posebne instalacije ili prostore – Sustavi za sunčanu fotonaponsku (PV) energetska opskrbu
- HRN IEC 60364-7-713: 1999 – Električne instalacije zgrada – 7. dio: Zahtjevi za posebne instalacije ili prostore – 713. odjeljak: Namještaj
- HRN HD 384.7.714 S1: 2001 – Električne instalacije zgrada – 7. dio: Zahtjevi za posebne instalacije ili prostore – 714. odjeljak: Instalacije vanjske rasvjete
- HRN HD 60364-7-715: 2007 – Električne instalacije zgrada – 7.-715. dio: Zahtjevi za posebne instalacije ili prostore – Instalacije rasvjete malog napona
- HRN HD 60364-7-717: 2007 – Električne instalacije zgrada – 7.-717. dio: Zahtjevi za posebne instalacije ili prostore – Pokretne i prevoznice jedinice
- HRN HD 60364-7-729: 20XX – Niskonaponske električne instalacije – 7-729. dio: Zahtjevi za posebne instalacije ili prostore – Prolazi za pogon i održavanje
- HRN HD 60364-7-740: 2007 – Električne instalacije zgrada – 7.-740. dio: Zahtjevi za posebne instalacije ili prostore – Privremene instalacije za objekte, zabavna sredstva i izložbene prostore na sajmištima, zabavnim parkovima i cirkusima
- HRN HD 384.7.753 S1: 2004 – Električne instalacije zgrada – 7. dio: Zahtjevi za posebne instalacije ili prostore – 753. odjeljak: Podni i stropni sustavi grijanja
- HRN CLC/TR 50479: 2007 – Uputa za električnu instalaciju – Odabir i ugradnja električne opreme – Sustavi razvođenja – Ograničavanje zagrijavanja spojnih sučelja
- HRN R064-003: 1999 – Uputa za određivanje presjeka vodiča i odabir zaštitnih naprava
- HRN HD 308 S2: 2002 – Prepoznavanje žila u kabelima i gipkim priključnim vodovima
- HRN HD 193 S2: 2001 – Naponska područja za električne instalacije zgrada
- HRN EN 61140: 2002 + A1: 2007 – Zaštita od električnog udara – Zajednička gledišta na instalaciju i opremu
- HRN HD 472 S1: 1998 + Ispr.1: 2008 – Nazivni naponi za NN javne el. opskrbe sustave (mreže)
- HRN EN 60529: 2000+A1: 2008 – Stupnjevi zaštite osigurani kućištima (IP kod)
- HRN EN 50310: 2008 – Primjena mjera za izjednačavanje potencijala i uzemljenje u zgradama s opremom informacijske tehnike

Hrvatske norme s tehničkim zahtjevima za zaštitu od munje:

- HRN EN 62305-1: 2008, Zaštita od munje – 1. dio: Opća načela
- HRN EN 62305-2: 2008, Zaštita od munje – 2. dio: Upravljanje rizikom
- HRN EN 62305-3: 2008, Zaštita od munje – 3. dio: Materijalne štete na građevinama i opasnost za život
- HRN EN 62305-4: 2008, Zaštita od munje – 4. dio: Električni i elektronički sustavi unutar građevina

Te ostale norme iz navedenih tehničkih propisa.

2.3.2. Prikaz mjera zaštite na radu

Prikaz mjera zaštite na radu izrađen je na osnovu ovoga elektrotehničkog projekta, a u skladu sa gore navedenim propisima, pravilnicima, zakonima te pravilima tehničke prakse, za:

Uređaj za pročišćavanje otpadnih voda u Štrigovi

Mjere za sprečavanje izravnog i neizravnog dodira

- zaštita od izravnog dodira NN kabela postignuta je polaganjem istih van dohvata.
- razvodno upravljački ormar UPOV-a konstruiran je kao samostojeći od nehrđajućeg čelika, izrađen da spriječi neovlašten pristup uređajima koji predstavljaju opasnost od izravnog dodira, stupnja zaštite od vanjskih utjecaja IP55.
- energetska i signalno upravljački kabele 230VAC, predviđeni su s dvostrukom izolacijom od gume, čime je osigurana zaštita od vanjskih utjecaja koji se mogu pojaviti u procesu.
- predviđeni signalno upravljački kabele za analogne signale i ostale 24VDC, su s plaštom uparičeni, finožični, čime je osiguravana zaštita od vanjskih utjecaja koji se mogu pojaviti u procesu.
- elementi i uređaji električne instalacije štice su od neizravnog dodira odgovarajućim razvodnim sustavom, te automatskim isklapanjem napajanja zaštitnim uređajima od nadstruje i zaštitnim uređajima od diferencijalne struje, a po potrebi i uređajima u klasi II.
- predviđene svjetiljke za vanjsku rasvjetu su izrađene od aluminija, stupnja zaštite IP65, klase II, čime su spriječeni štetni vanjski utjecaji, te povećana zaštita prilikom održavanja ili nesretnog slučaja.
- temelji su betonski predviđeni prema preporukama proizvođača, s uzdignutom glavom, za postavljanje u zelenom pojasu na dovoljnoj udaljenosti od učesnika u prometu.
- nema dodatnog kemijskog, mehaničkog, ni električnog naprezanja elektroinstalacionih elemenata.
- izvedeno je izjednačenje potencijala svih metalnih masa na sabirnici u razdjelnim ormarima, te na sabirnicama u oknima.
- zaštita od prenapona u građevini predviđena je odvodnicima prenapona u tri razine.

Ostale mjere

- svi dijelovi i uređaji koji se ugrađuju prema ovom projektu ispitani su i posjeduju atestnu dokumentaciju te ne predstavljaju opasnost od štetnih zračenja i buke.
- za priključivanje električnih uređaja i alata predviđene su priključnice u razvodnim ormarima.

2.3.3. Prikaz mjera zaštite od požara

Prikaz mjera zaštite od požara dat je na osnovu ovoga elektrotehničkog projekta, a u skladu sa gore navedenim propisima, pravilnicima, zakonima te pravilima tehničke prakse, za:
Uređaj za pročišćavanje otpadnih voda u Štrigovi

Mjere za sprečavanje preopterećenja i kratkih spojeva

- zaštita od preopterećenja i kratkih spojeva predviđena je zaštitnim prekidačima velike prekidne moći, odabranim i dimenzioniranim prema proračunu u ovom projektu te pravilima struke.
- razvodno upravljački ormar konstruiran je da se spriječe kratki spojevi zbog neovlaštenog pristup uređajima i izravnog dodira.
- energetska i signalna upravljačka kabela 230VAC, predviđeni su s dvostrukom izolacijom od gume, čime je osigurana zaštita od mogućih kratkih spojeva.
- predviđeni signalna upravljačka kabela za analogne signale i ostale 24VDC, su s plaštom uparičeni, finožični, čime je osiguravana zaštita od mogućih kratkih spojeva.
- elementi i uređaji električne instalacije štice su od neizravnog dodira odgovarajućim razvodnim sustavom, te automatskim isklapanjem napajanja zaštitnim uređajima od nadstruje i zaštitnim uređajima od diferencijalne struje, a po potrebi i uređajima u klasi II.
- korišten je instalacioni materijal odgovarajuće naponske razine i struje kratkog spoja, koji konstrukcijom sprečava kratke spojeve izazvane direktnim dodirima.
- nema dodatnog kemijskog, mehaničkog, ni električnog napreznja elektroinstalacionih elemenata.
- zaštita od prenapona u građevini predviđena je odvodnicima prenapona u tri razine.

Ostale mjere

- predviđeno je protupožarno tipkalo za isključenje kompletne instalacije u slučaju požara. Predviđeno je i tipkalo za isključenje na vratima GRO-a
- instalacija se upotrebljava u granicama nominalnih vrijednosti, a obavezno je pravilno rukovanje uređajima i redovito održavanje u ispravnom stanju.
- upravljački ormari dio su opreme i nisu predmet ovog projekta. Njihova se ispravnost dokazuje prema posebnom programu, zajedno s ostalom opremom.
- svi ostali dijelovi i uređaji koji se ugrađuju prema ovom projektu ispitani su i posjeduju atestnu dokumentaciju te ne predstavljaju opasnost od štetnih zračenja i buke.
- izbjegnuta su dodatna kemijska, mehanička ili električna napreznja elektroinstalacionog materijala.

2.3.4. Program kontrole i osiguranja kvalitete

- ◆ Investitor je dužan sklopiti ugovor sa izvođačem prema troškovniku koji je sastavni dio izvedbenog projekta, te osigurati stalni stručni nadzor nad izvođenjem radova.
- ◆ Izvođač može biti pravna ili fizička osoba, registrirana za obavljanje elektrotehničkih radova, koja mora imenovati inženjera ili voditelja gradilišta.
- ◆ Stručni nadzor nad izvođenjem radova može obavljati samo pravna osoba registrirana za obavljanje poslova nadzora, koja imenuje nadzornog inženjera. Nadzorni inženjer za elektrotehničke radove može biti samo osoba koja nosi strukovni naziv "ovlašteni inženjer elektrotehnike".
- ◆ Radovi se moraju izvoditi prema projektu, nakon pribavljanja građevinske dozvole, a tijekom izvođenja mora izvođač voditi građevinski dnevnik prema pravilniku o vođenju građevinskog dnevnika.
- ◆ Ugrađivati se mogu samo materijali koji zadovoljavaju kvalitetu traženu u ovom projektu, što se osigurava dokazima kvalitete prema Zakonu o normizaciji, te predviđenim normama. Ukoliko se nudi jednakovrijedna oprema nužno je predočiti dokaze o tome. Pod dokazima se podrazumijevaju certifikati, atesti, te originalni tehnički podaci proizvođača opreme.
- ◆ Ukoliko prilikom izvođenja postoji opravdani zahtjev i interes investitora za izmjenama u projektu, izvođač i nadzorni inženjer moraju zatražiti suglasnost projektanta, a nakon odobrenja o trošku investitora naručiti izmjene i dopune projekta. U slučaju dokazivanja jednakovrijednosti investitor je obavezan osnovati stručnu grupu za provjeru zahtjeva.
- ◆ Izvođač je nakon dovršenja radova obavezan po ovlaštenoj osobi napraviti mjerenja i ispitivanja, u skladu s Tehničkim propisom za NN električne instalacije (NN 05/10), Tehničkim propisom za sustave zaštite od djelovanja munje na građevinama (NN 87/08, 33/10), te izdati izvješće o mjerenim i ispitanim veličinama i svojstvima.
- ◆ Sve vanjske instalacije, kao priključni i razvodni kablovi te kablovi vanjske rasvjete moraju se geodetski snimiti prije ukopavanja, a izvođač je obavezan izdati geodetski snimak trasa.
- ◆ Izvođač je dužan napraviti pisanu izjavu izvođača u skladu s pravilnikom, te rekapitulaciju dokaza kvalitete, i druge tražene tehničke dokumentacije, na zadnjoj stranici građevinskog dnevnika za elektrotehničke radove.
- ◆ U skladu sa tehničkim propisima rade se sljedeće provjere i ispitivanja elektrotehničkih instalacija:
 1. Provjera pregledom u isključenom stanju, koje obuhvaća: vizualnu provjeru mjera zaštite od izravnog dodira, toplinskih utjecaja, požara, izbor i podešenje zaštitnih uređaja, odabir opreme prema vanjskim utjecajima, raspoznavanje neutralnog i zaštitnog vodiča, postojanje shema, pločica sa upozorenjima, raspoznavanje strujnih krugova i elemenata, pristupačnost prostora za rad.
 2. Ispitivanje neprekinutosti zaštitnog vodiča te glavnog i dodatnog vodiča za izjednačenje potencijala.
 3. Izolacijski otpor električne instalacije.
 4. Zaštita od inizravnog dodira električnim odvajanjem strujnih krugova.
 5. Funkcionalnost projektiranog i izvedenog sustava.
- ◆ U skladu sa tehničkim propisima rade se sljedeće provjere i ispitivanja elektrotehničkih instalacija:
 1. Vizualni pregled sustava zaštite od munje
 2. Ispitivanje galvanske povezanosti
 3. Mjerenje otpora uzemljivača

- ◆ Rok za pregled, ispitivanje i mjerenje elektrotehničkih instalacije je svake 4 godine.
- ◆ Prikaz rokova pregleda i ispitivanja sustava LPS

| Razina zaštite | Razdoblje pregleda | Razdoblje ispitivanja i mjerenja | Razdoblje pregleda kritičnih dijelova |
|----------------|--------------------|----------------------------------|---------------------------------------|
| I | 1 godina | 2 godine | 1 godina |
| II | 1 godina | 4 godine | 2 godine |
| III i IV | 2 godine | 6 godina | 3 godine |

- ◆ Nakon završetka radova nadzorni inženjer je dužan pregledati izvršene radove, izvješća o mjerenju i dokaze kvalitete te napraviti završno izvješće.
- ◆ Po uspješno obavljenom tehničkom pregledu izdaje se uporabna dozvola. Za jednostavne građevine dozvoljava se nakon pregleda nadzornog inženjera upotreba građevine u predviđene svrhe. Radi se zapisnik o primopredaji, te počinje teći garancijski rok prema zakonu.

2.3.5. Tehnički zahtjevi za građevinu

POUZDANOST

Svi projektirani materijali i ugrađena oprema koja je predmet ovog projekta dimenzionirani su i odabrani da mogu izdržati struje i napone koji se u normalnom pogonu mogu pojaviti, a u slučaju kvara predviđeni su uređaji za isključenje kompletne instalacije.

MEHANIČKA OTPORNOST I STABILNOST

Mehanička otpornost postignuta je odabirom materijala kojima je ta karakteristika dokazana i ispitana. Stabilnost elektroenergetske instalacije jamči lokalni distributer kvalitetnim naponskim prilikama u mreži, a izvoditelj izvedbom strujnih krugova prema projektu.

SIGURNOST U SLUČAJU POŽARA

U slučaju požara predviđeno je ručno isključenje kompletne instalacije čime se uklanja električna energija kao mogući uzrok štete i širenja te poboljšava uvjete za gašenje požara.

ZAŠTITA OD UGROŽAVANJA ZDRAVLJA LJUDI

Odabrani su materijali i oprema u potpunosti sigurni u pogledu zaštite od zagađivanja okoliša.

ZAŠTITA KORISNIKA OD POVREDA

Zaštitom od izravnog i inizravnog dodira, te gromobranom i uređajima u odgovarajućoj zaštiti u zonama ugroženosti sprječava se uzrok povrede izazvan električnom energijom.

ZAŠTITA OD BUKE I VIBRACIJA

Ugrađivati se mogu uređaji za koje se dokazima kvalitete može utvrditi da razina buke nije veća od propisima predviđene. Vibracije se sprečavaju pričvršćivanjem uređaja na propisan način za podlogu.

UŠTEDA ENERGIJE I TOPLINSKA ZAŠTITA

Uređaji i materijali predviđeni projektom na tehnološkoj su razini koja osigurava minimalan utrošak radne energije uz maksimalnu učinkovitost, a trošila jalove energije su tvornički kompenzirana.

ZAŠTITA OD KOROZIJE

Svi dijelovi materijala i uređaja izrađeni od materijala podložnih koroziji kvalitetno su zaštićeni premazima, plastifikacijom, bitumeniziranjem kao i ugradnjom u beton.

ODSTUPANJE OD TEHNIČKIH SVOJSTAVA GRAĐEVINE

Nema nikakvog odstupanja od tehničkih svojstava predviđenih zakonom.

POSEBNI PROPISI

U svrhu postizanja tehničkih svojstava korišteni su tehnički propisi i norme koji se obavezno primjenjuju, a prikaz im je dat u ovom projektu (poglavlje 2.3.1.)

2.3.6. Vijek uporabe i uvjeti za održavanje instalacije

Kabeli i vodiči

Vijek trajanja kabela i vodiča može se podijeliti na vijek izolacije i bakrenog ili aluminijskog vodiča. Općenito se smatra da će vijek trajanja cijeline iznositi minimalno 25 godina.

Kučišta

Iako stvarni vijek ovisi o tehnološkom razvoju i rastućim potrebama, predviđa se prosječni vijek uporabe kućišta za uređaje električne instalacije, kao što su ormarići za razdjelnice i upravljačke ormariće i sl. u trajanju od 25 godina.

Uvjet za održavanje kućišta je sprečavanje od neovlaštenog pristupa, unificiranim bravicama, preventivna zaštita od korozije, pažljivo rukovanje prilikom raznih zahvata i slično.

Sklopni uređaji

Prekidači snage i automatski osigurači korišteni u ovom projektu imaju mehaničku trajnost 20000 uklop/isklopa, a električka se kreće od 10000 – 20000 uklop/isklopa ovisno o nazivnoj struji i proizvođaču. Strujne zaštitne sklopke imaju mehaničku trajnost 20000 uklop/isklopa, a električka se kreće od 6000 – 20000 uklop/isklopa ovisno o nazivnoj struji i proizvođaču. Grebenaste sklopke imaju mehaničku trajnost od $1 - 5 \times 10^6$ uklop/isklopa ovisno o nazivnoj struji.

Glavni uvjet za održavanje navedenih vijekova trajanja je upotraba sklopnih uređaja u područjima nazivnih veličina, vanjskih utjecaja, predviđenih temperaturnih područja. Održavanje preventivno i tekuće može se obavljati samo od stručnih i ovlaštenih osoba.

Rasvjetni izvori

Halogene žarulje imaju vijek trajanja 4000 radnih sati kod nazivne struje i nazivnog napona.
Metalhalogene žarulje imaju vijek trajanja od 12000 radnih sati
Minifluo izvori imaju prosječni vijek trajanja 15000 radnih sati kod nazivne struje i nazivnog napona.
Fluorescentne cijevi 26 mm imaju prosječni vijek trajanja 10000 radnih sati sa običnim a 18000 radnih sati sa elektroničkim prigušnicama.
LED izvori svjetlosti imaju vijek trajanja više od 30000 radnih sati.

Instalacioni materijal

Instalacioni materijal, kao prekidači, priključnice sa zaštitnim kontaktom, tipkala i sl. prvenstveno su izloženi mehaničkom habanju i uništavanju tako da im vijek uporabe prvenstveno ovisi o vanjskim utjecajima. Smatra se da u je građevinama poput projektirane vijek uporabe oko 20 godina.

Sustav zaštite od munje LPS

Vijek trajanja bakrenog, aluminijskog vodiča ili pocinčanog željeznog elementa ovisi o učestalosti udara groma, o uvjetima na mjestu polaganja, te o kvaliteti izrade spojeva među pojedinim elementima. Kritično mjesto je uzemljivač položen u tlu koji je međusobno povezan križnim spojevima. Uzemljivač položen u temeljima od betona zaštićen je od korozije. Smatra se da je vijek trajanja sustava LPS minimalno 25 godina.


BRUNO ISTER
dipl.ing.el.
E 17
OVLAŠTENI INŽENJER
ELEKTROTEHNIKE

2.4. ISKAZ PROCJENJENIH TROŠKOVA GRAĐENJA

| | kom | KN/kom | brutto cijena (KN) |
|-------------------------------|-----|--------|--------------------|
| Elektroenergetske instalacije | 1 | | 120.000,00 |
| Sustav daljinskog upravljanja | 1 | | 100.000,00 |
| Komunikacijske instalacije | 1 | | 20.000,00 |
| Sustav zaštite od munje | 1 | | 10.000,00 |
| Ukupno | | | 250.000,00 |

PROJEKTANT:

Bruno Ister, dipl.ing.el.



III. GRAFIČKI PRIKAZI

SITUACIJA



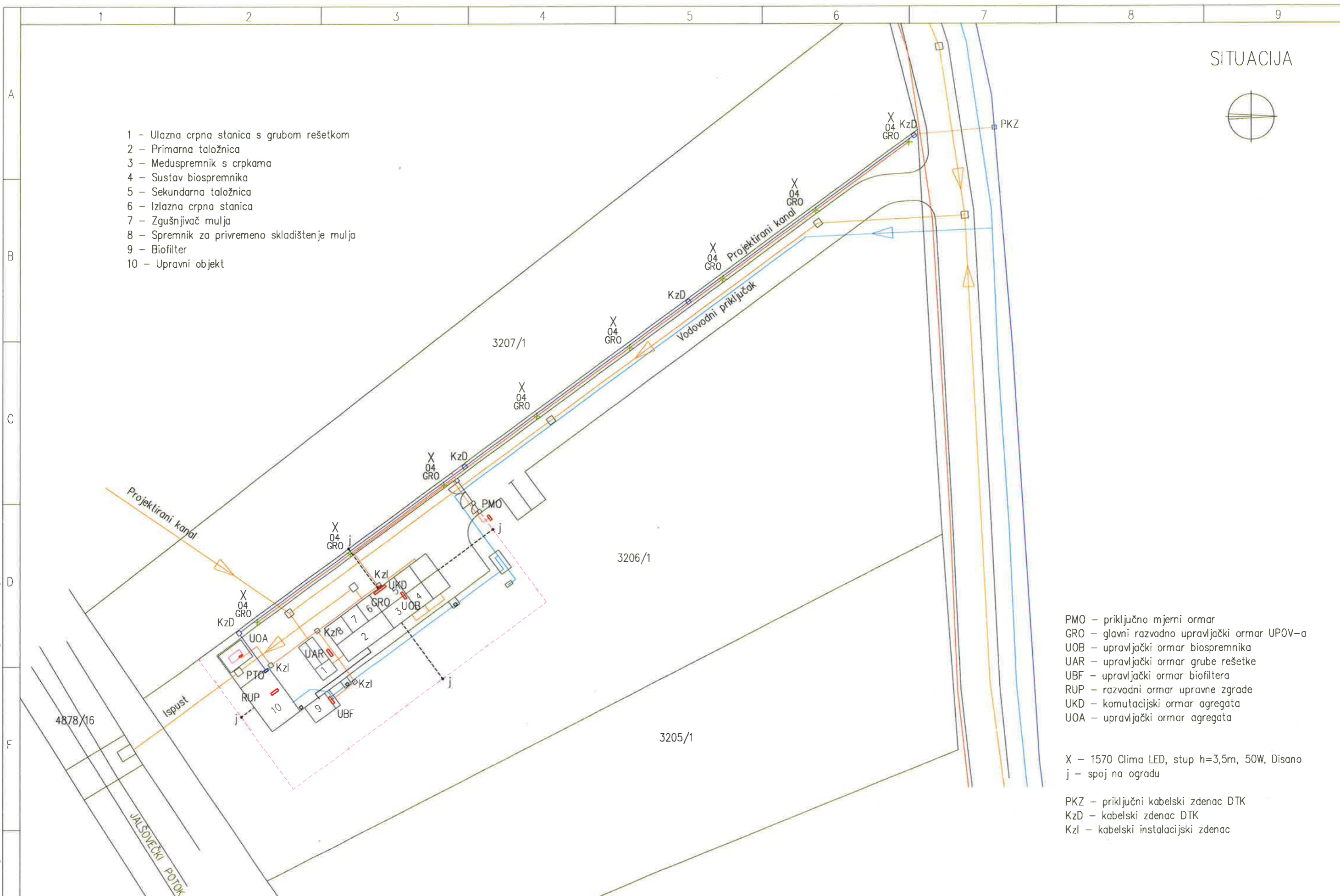
- 1 - Ulazna crpna stanica s grubom rešetkom
- 2 - Primarna taložnica
- 3 - Meduspremnik s crpkama
- 4 - Sustav biospremnika
- 5 - Sekundarna taložnica
- 6 - Izlazna crpna stanica
- 7 - Zgušnjivač mulja
- 8 - Spremnik za privremeno skladištenje mulja
- 9 - Biofilter
- 10 - Upravni objekt

- PMO - priključno mjerni ormar
- GRO - glavni razvodno upravljački ormar UPOV-a
- UOB - upravljački ormar biospremnika
- UAR - upravljački ormar grube rešetke
- UBF - upravljački ormar biofiltera
- RUP - razvodni ormar upravne zgrade
- UKD - komutacijski ormar agregata
- UOA - upravljački ormar agregata

X - 1570 Clima LED, stup h=3,5m, 50W, Disano
j - spoj na ogradu

PKZ - priključni kabelski zdenac DTK
KzD - kabelski zdenac DTK
Kzl - kabelski instalacijski zdenac

VING d.o.o. Varaždin, Trg bana Jelačića 13, +38542313630, info@ving.hr, www.ving.hr



| | |
|-----------------|--------------------------------|
| gradevina: | UPOV ŠTRIGOVA |
| investitor: | MEDIMURSKE VODE d.o.o. ČAKOVEC |
| projektant: | Bruno Ister, dipl.ing.el. |
| suradnik: | Zdravko Prišilić, el.teh. |
| gl. projektant: | Ivor Vlahovič, maq.ing.aedif. |

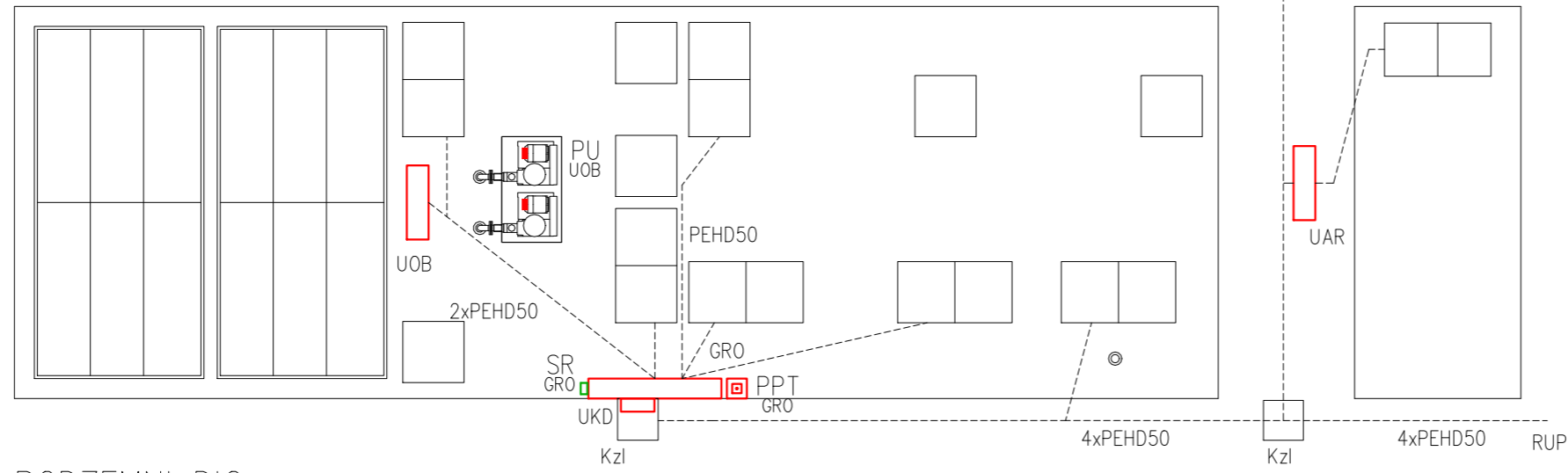
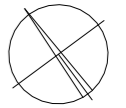


| | |
|----------|-------------------------|
| vrsta: | elektrotehnički projekt |
| ZOP: | AT201761 |
| datum: | 06/21 |
| mjerilo: | 1:500 |
| faza: | glavni projekt |

| | |
|--|-------------|
| V20155E106 | TD: 155/20 |
| BRUNO ISTER dipl.ing.el. | mapa: 2 |
| E 17 OVLAŠTENI INŽENJER ELEKTROTEHNIKE | listova: 1 |
| MP: | stranica: 1 |
| | slijedi: - |

KOTA 0+

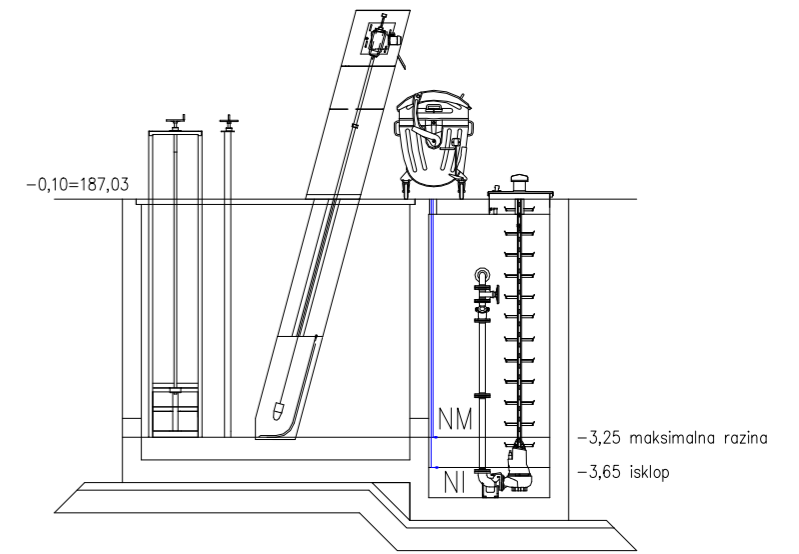
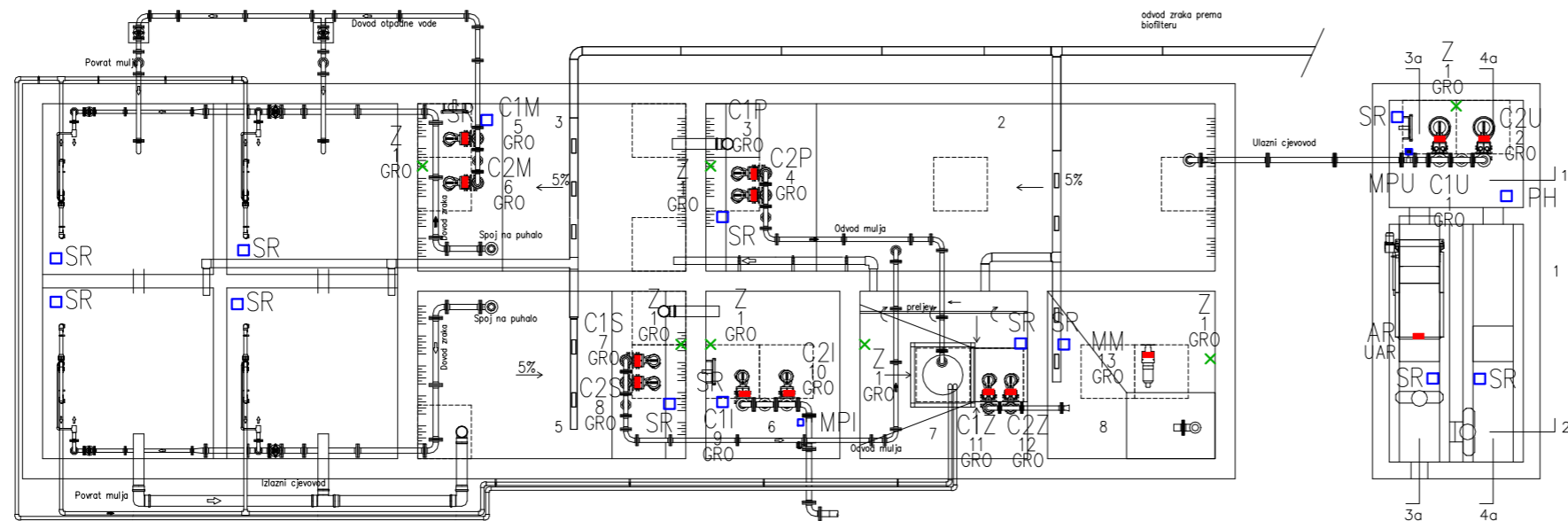
NACRTI



- 1 - Ulazna crpna stanica s grubom rešetkom
- 2 - Primarna taložnica
- 3 - Meduspremnik s crpkama
- 4 - Sustav biospremnika
- 5 - Sekundarna taložnica
- 6 - Izlazna crpna stanica
- 7 - Zgušnjivač mulja
- 8 - Spremnik za privremeno skladištenje mulja
- 9 - Biofilter
- 10 - Upravni objekt

PODZEMNI DIO

PRESJEK 3a-3a



GRO - glavni razvodno upravljački ormar UPOV-a
 UOB - upravljački ormar biospremnika, 3f, 12kW
 UAR - upravljački ormar grube rešetke, 3f, 1,1kW
 UBF - upravljački ormar biofiltera, 3f, 0,9kW
 UKD - komutacijski ormar agregata

C1U - crpka ulazne crpne stanice, 3f, 1,4kW
 C1I - crpka izlazne crpne stanice, 3f, 1,4kW
 C1P - crpka primarne taložnice, 3f, 1,4kW
 C1S - crpka sekundarne taložnice, 3f, 1,4kW
 C1M - crpka meduspremnika, 3f, 1,4kW
 C1Z - crpka zgušnjivača mulja, 3f, 1,4kW

Z - brodska inox, 15W, IP65
 PPT - protupožarno tipkalo
 SR - svjetlosni relej
 PU - puhalo zraka, 3f, 5,5kW
 MM - mješalica mulja, 3f, 1,05kW
 AR - automatska rešetka, 3f, 1,1kW

NI - plovna sklopka - isklon
 NU1 - plovna sklopka - uklop C1U
 PH - sonda za mjerenje PH vrijednosti
 MPU - mjerac protoka na ulazu
 MPI - mjerac protoka na izlazu
 SR - ultrazvučni senzor razine

VING d.o.o. Varaždin, Trg bana Jelčića 13, +38542313630, info@ving.hr, www.ving.hr

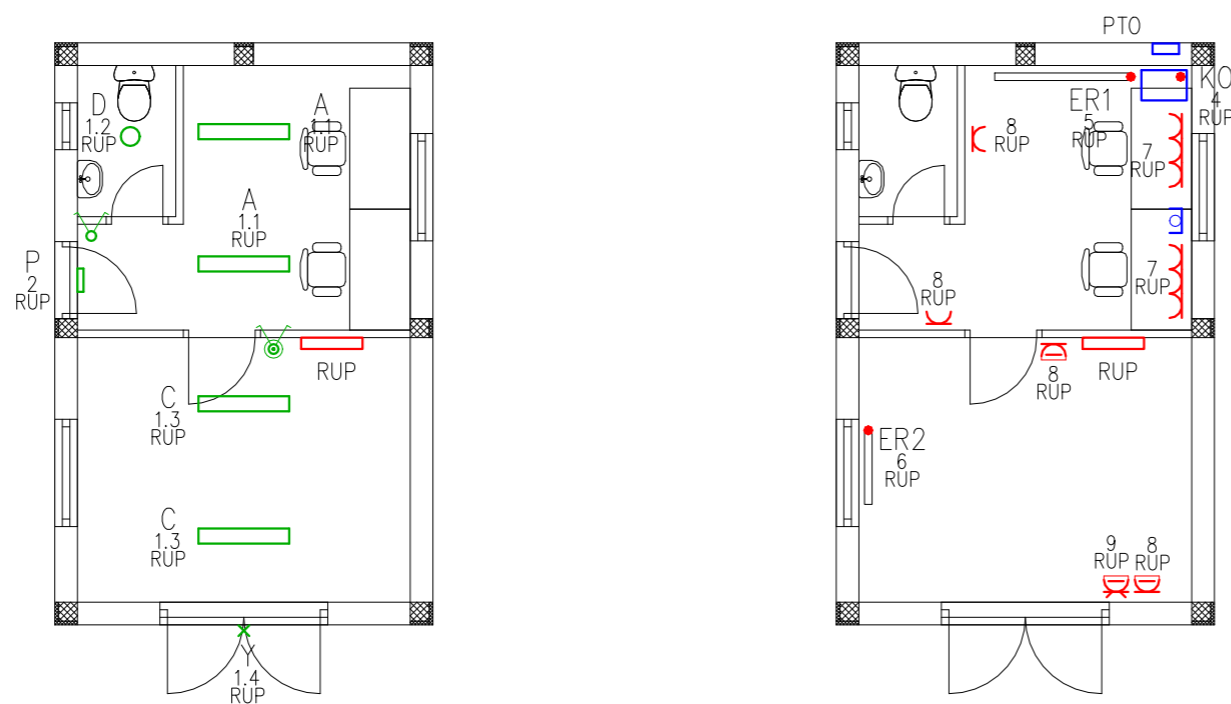
| | |
|-----------------|--------------------------------|
| građevina: | UPOV ŠTRIGOVA |
| investitor: | MEDIMURSKE VODE d.o.o. ČAKOVEC |
| projektant: | Bruno Ister, dipl.ing.el. |
| suradnik: | Zdravko Prišlić, el.teh. |
| gl. projektant: | Ivor Vlahović, mag.ing.aedif. |



| | |
|----------|-------------------------|
| vrsta: | elektrotehnički projekt |
| ZOP: | AT201761 |
| datum: | 03/21 |
| mjerilo: | 1:100 |
| faza: | glavni projekt |

| | |
|--|-------------|
| V20155E107 | TD: 155/20 |
| BRUNO ISTER dipl.ing.el. | mapa: 2 |
| E 17 OVLAŠTENI INŽENJER ELEKTROTEHNIKE | listova: 2 |
| MP: | stranica: 1 |
| | slijedi: 2 |

UPRAVNA ZGRADA



- A – nadgradna LED, dark light, 36W
- C – nadgradna LED, IP65, 36W
- D – stropna LED, IP65, 18W
- P – antipanic, 2W, 1h, IP65
- Y – zidna LED, 20W, IP65

- ER1 – električni radiator, 1f, 2000W
- ER2 – električni radiator, 1f, 1000W

- serijski prekidač, IP65, nadžbukni
- 1f priključnica IP65, nadžbukna
- 3f priključnica IP65, nadžbukna
- kom- priključnica, 2xRJ45utp, podžbukna

VING d.o.o. Varaždin, Trg bana Jelaića 13, +38542313630, info@ving.hr, www.ving.hr

| | |
|-----------------|--------------------------------|
| gradevina: | UPOV ŠTRIGOVA |
| investitor: | MEDIMURSKE VODE d.o.o. ČAKOVEC |
| projektant: | Bruno Ister, dipl.ing.el. |
| suradnik: | Zdravko Prišlić, el.teh. |
| gl. projektant: | Ivor Vlahović, mag.ing.aedif. |



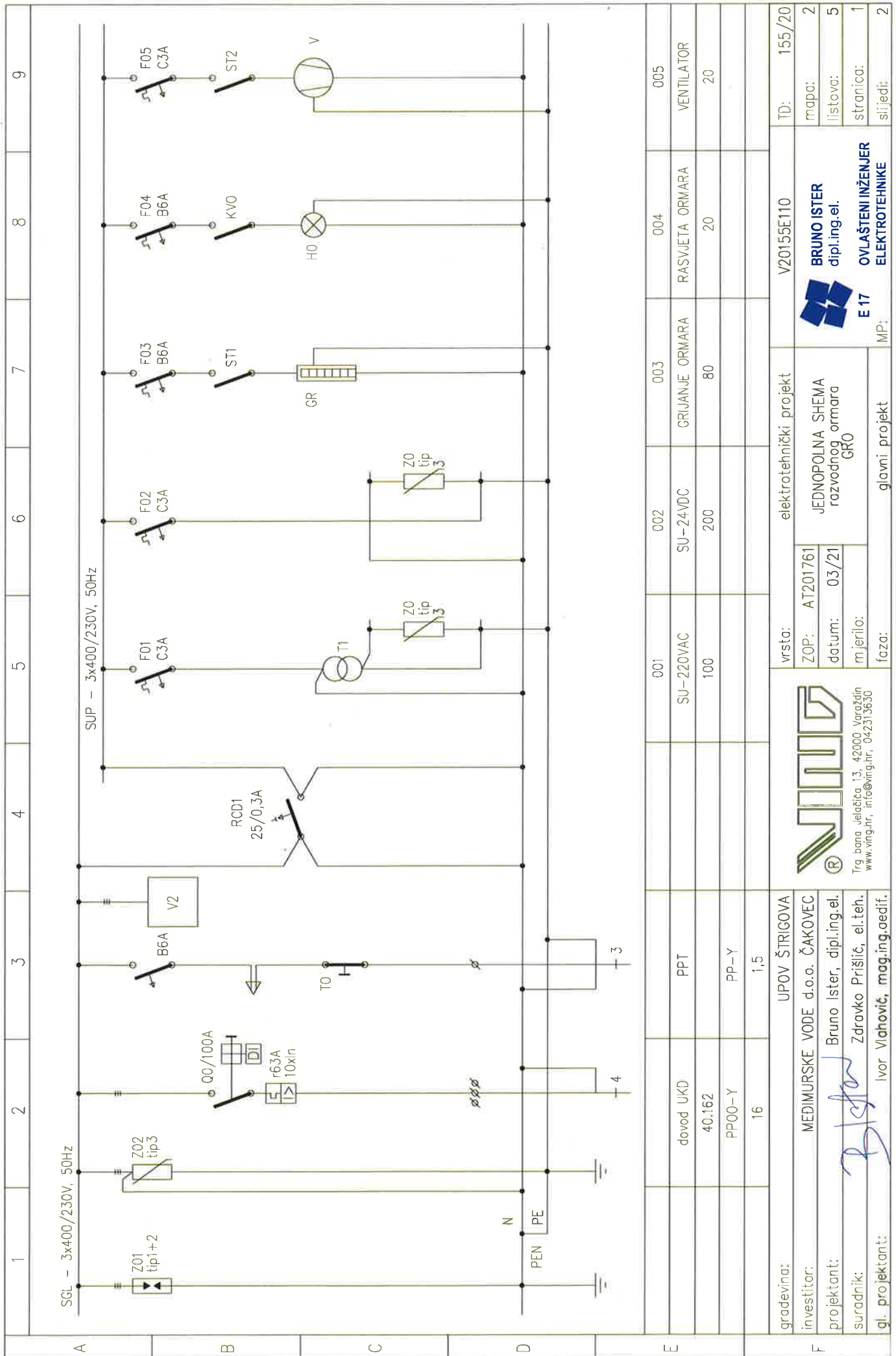
Trg bana Jelaića 13, 42000 Varaždin
www.ving.hr, info@ving.hr, 042313630

| | | | | |
|----------|-------------------------|--|------------|--------|
| vrsta: | elektrotehnički projekt | V20155E107 | TD: | 155/20 |
| ZOP: | AT201761 | RASVJETA, PRIKLJUČNICE, KOMUNIKACIJSKI | mapa: | 2 |
| datum: | 03/21 | | listova: | 2 |
| mjerilo: | 1:100 | | stranica: | 2 |
| faza: | glavni projekt | MP: | slijedi: – | |



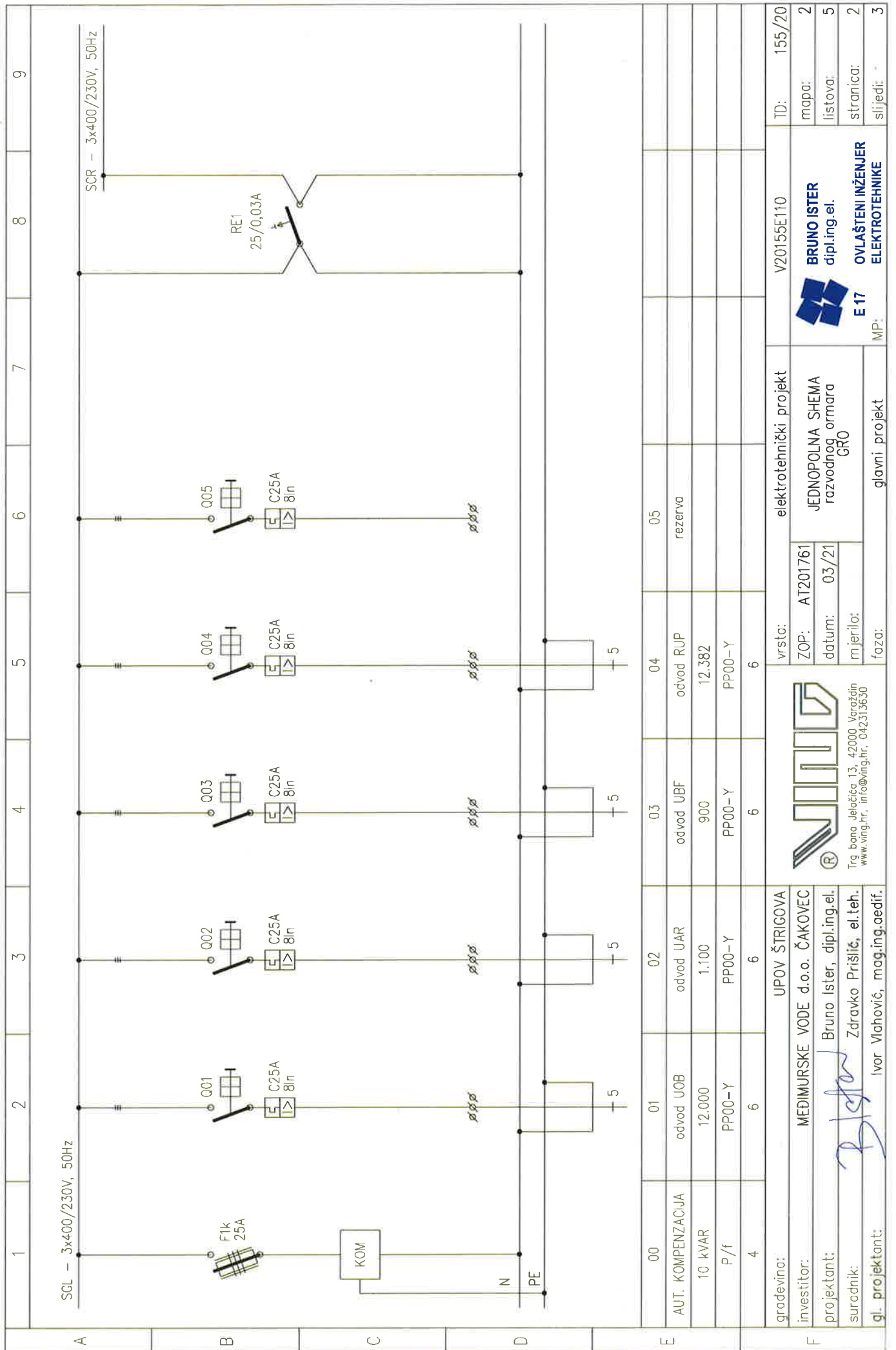
BRUNO ISTER
dipl.ing.el.

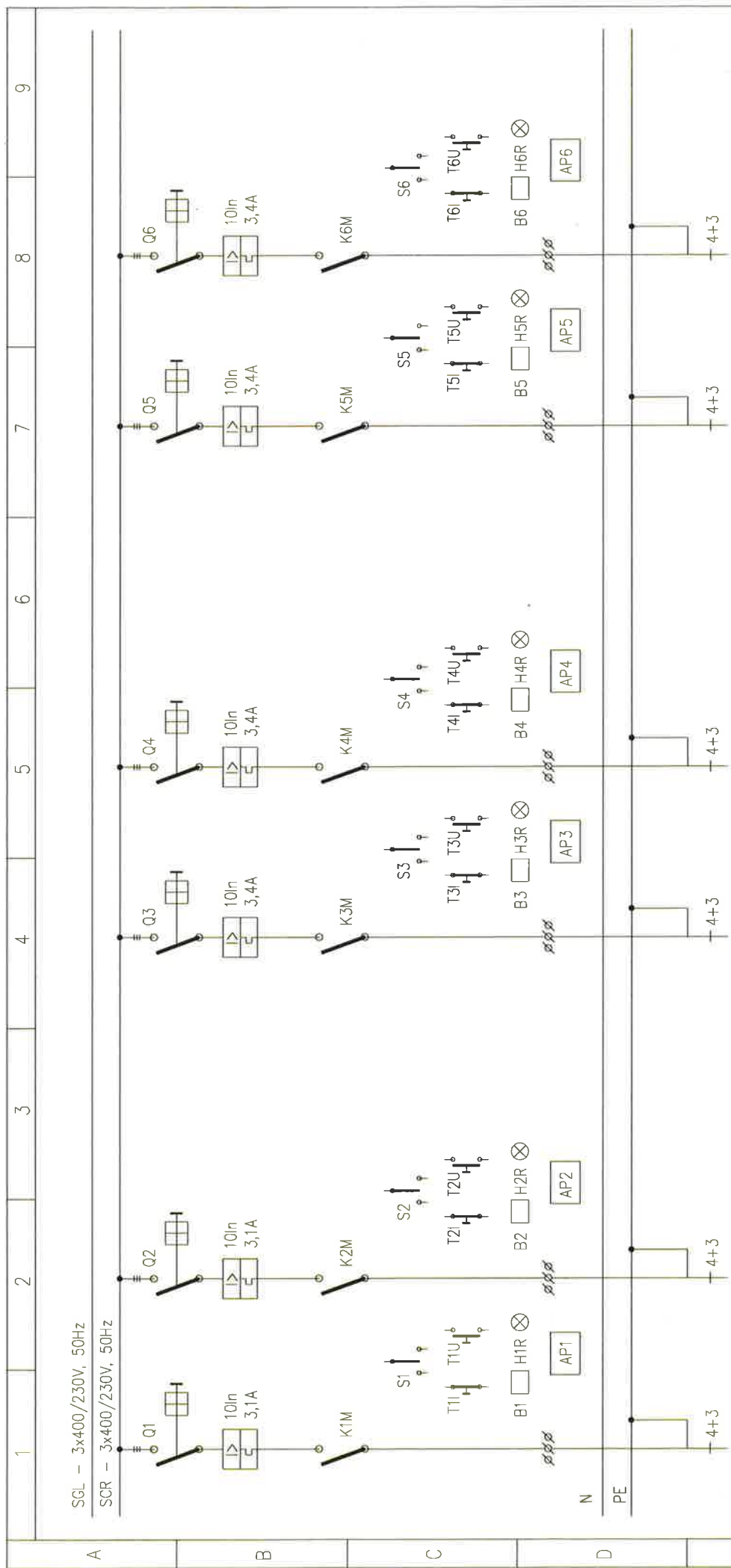
E 17
OVLAŠTENI INŽENJER
ELEKTROTEHNIKE



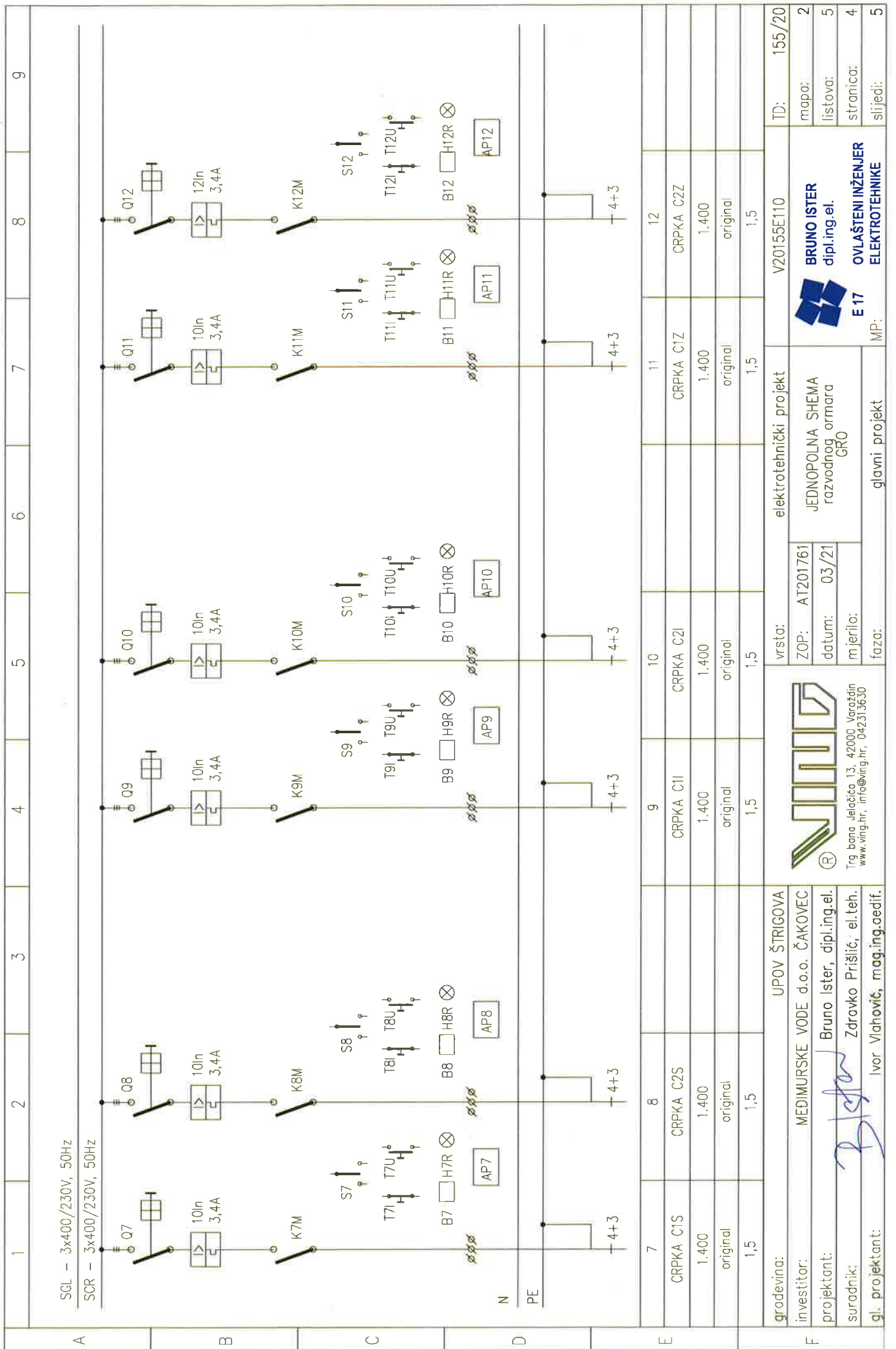
| | | | | | | | | | | | | |
|-----------------|--|--------------------------------|--|-----------|--|-------------------------|--|------------------|--|------------|--|--------|
| gradevina: | | UPOV ŠTRIGOVA | | vrsta: | | elektrotehnički projekt | | V20155E110 | | TD: | | 155/20 |
| investitor: | | MEDIMURSKE VODE d.o.o. ČAKOVEC | | ZOP: | | AT201761 | | JEDNOPOLNA SHEMA | | mapa: | | 2 |
| projektant: | | Bruno Ister, dipl.ing.el. | | datum: | | 03/21 | | razvodnog ormara | | listova: | | 5 |
| suradnik: | | Zdravko Prišlič, el.teh. | | mjerilo: | | | | GRUJANJE ORMARA | | stranica: | | 1 |
| gl. projektant: | | Ivor Vlahović, mag.ing.oeđif. | | faza: | | glavni projekt | | RASVJETA ORMARA | | slijedi: | | 2 |
| | | dovod UKD | | SU-220VAC | | SU-24VDC | | GRUJANJE ORMARA | | VENTILATOR | | |
| | | 40.162 | | 100 | | 200 | | 80 | | 20 | | |
| | | PP00-Y | | | | | | | | | | |
| | | 16 | | | | | | | | | | |
| | | 1,5 | | | | | | | | | | |



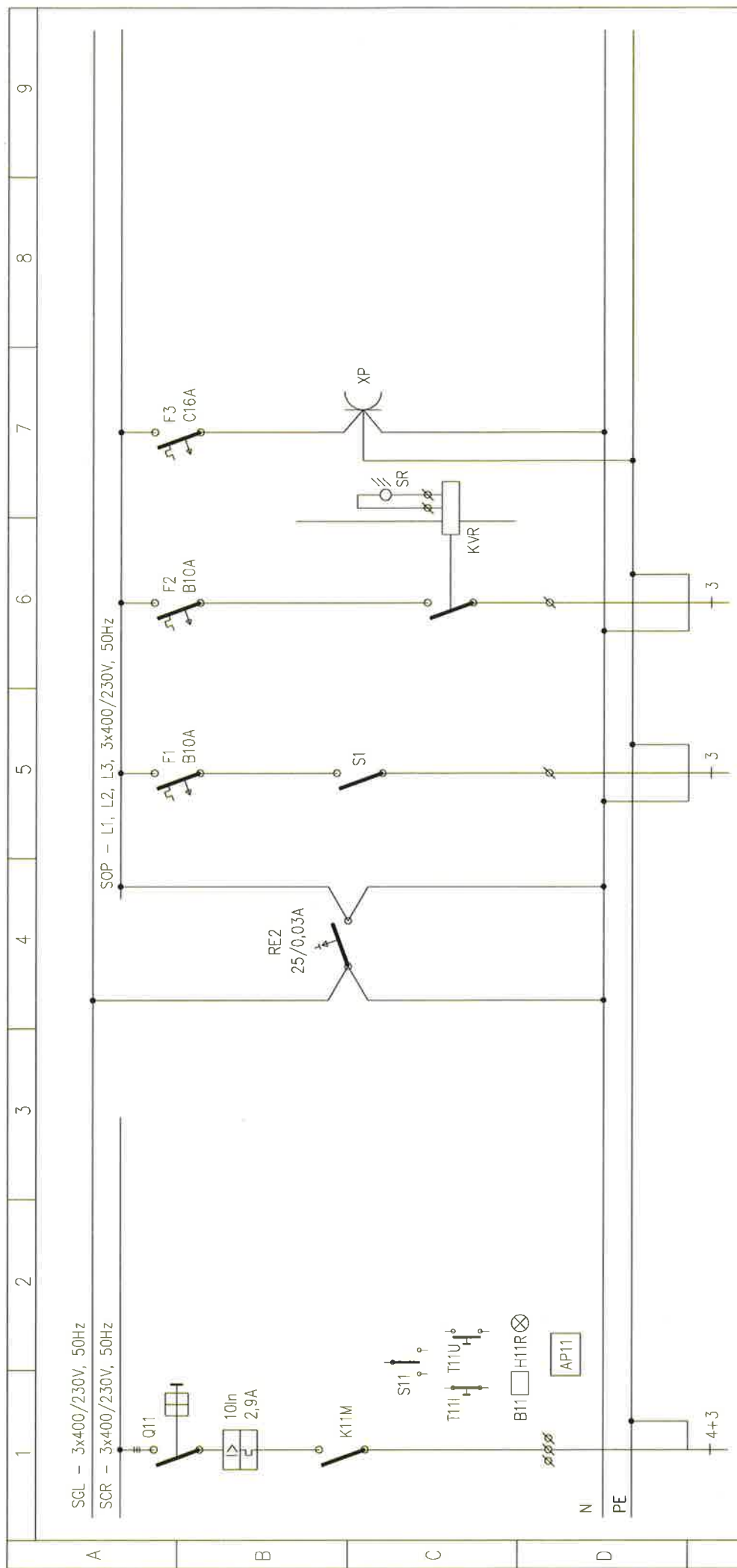




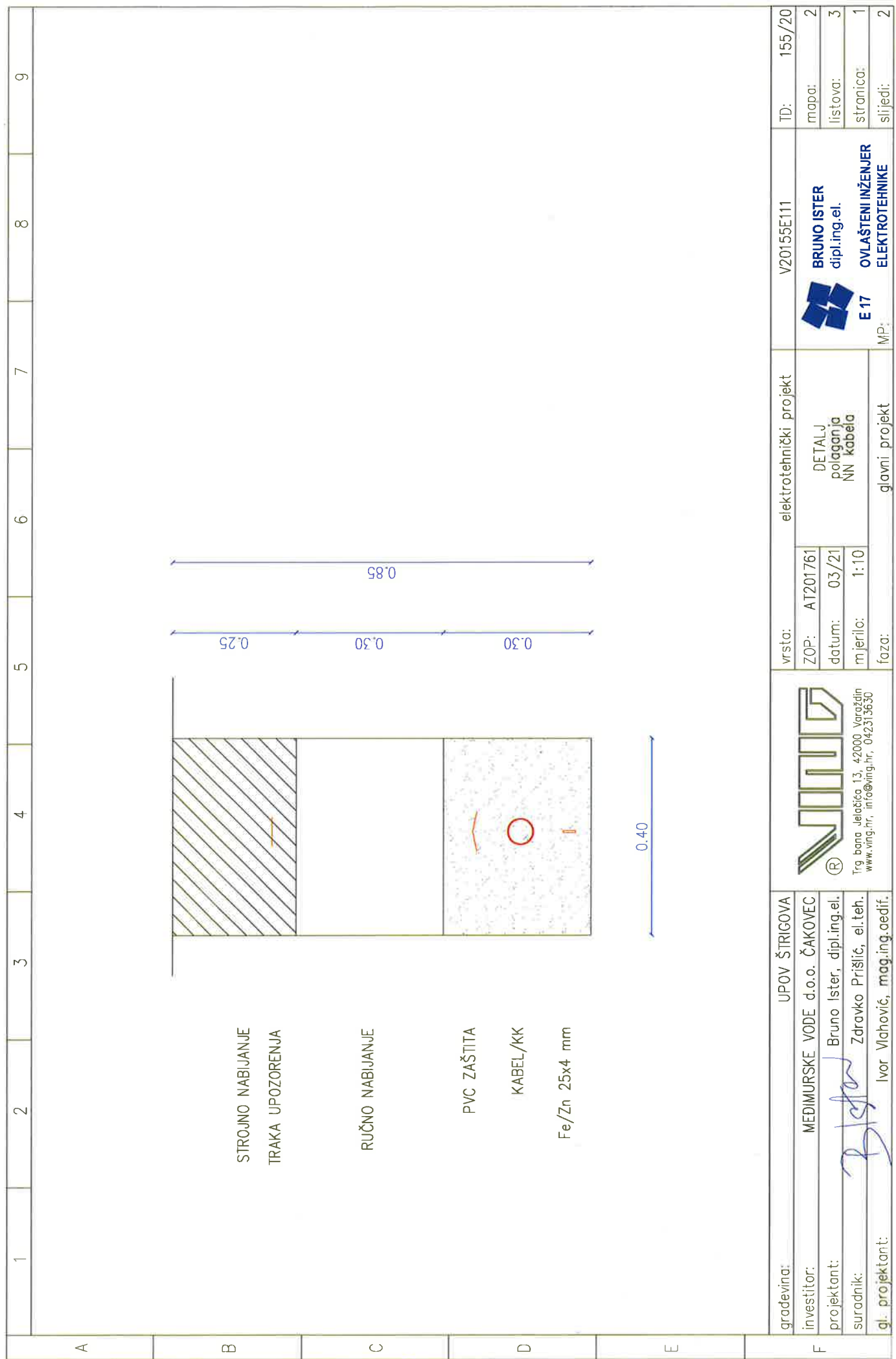
| | | | | | | | | |
|---|--|-----------|-----------|-----------|---------------------------------------|-----------|---|---|
| 1 | 2 | 3 | 4 | 5 | 6 | 7 | 8 | 9 |
| <p>SGL - 3x400/230V, 50Hz SSCR - 3x400/230V, 50Hz</p> | | | | | | | | |
| A | <p>Q1, Q2, Q3, Q4, Q5, Q6 10In 3,1A, 3,4A K1M, K2M, K3M, K4M, K5M, K6M S1, S2, S3, S4, S5, S6 T1U, T2U, T3U, T4U, T5U, T6U B1, B2, B3, B4, B5, B6 AP1, AP2, AP3, AP4, AP5, AP6</p> | | | | | | | |
| B | <p>N</p> | | | | | | | |
| C | <p>PE</p> | | | | | | | |
| D | <p>4+3, 4+3, 4+3, 4+3, 4+3</p> | | | | | | | |
| E | 1 | 2 | 3 | 4 | 5 | 6 | | |
| | CRPKA C1U | CRPKA C2U | CRPKA C1P | CRPKA C2P | CRPKA C1M | CRPKA C2M | | |
| | 1.400 | 1.400 | 1.400 | 1.400 | 1.400 | 1.400 | | |
| | original | original | original | original | original | original | | |
| | 1,5 | 1,5 | 1,5 | 1,5 | 1,5 | 1,5 | | |
| F | <p>građevina: UPOV ŠTRIGOVA</p> | | | | <p>vrsta: elektrotehnički projekt</p> | | <p>TD: 155/20</p> | |
| | <p>investitor: MEDIMURSKE VOĐE d.o.o. ČAKOVEC</p> | | | | <p>ZOP: AT201761</p> | | <p>mapa: 2</p> | |
| | <p>projektant: Bruno Ister, dipl.ing.el.</p> | | | | <p>datum: 03/21</p> | | <p>listova: 5</p> | |
| | <p>suradnik: Zdravko Prišlič, el.teh.</p> | | | | <p>mjerila:</p> | | <p>stranica: 3</p> | |
| | <p>gl. projektant: Ivor Vlahović, mag.ing.aedif.</p> | | | | <p>faza: glavni projekt</p> | | <p>sjedi: 4</p> | |
| <p>BRUNO ISTER dipl.ing.el.</p> | | | | | | | <p>E 17 OVLAŠTENI INŽENJER ELEKTROTEHNIKE</p> | |





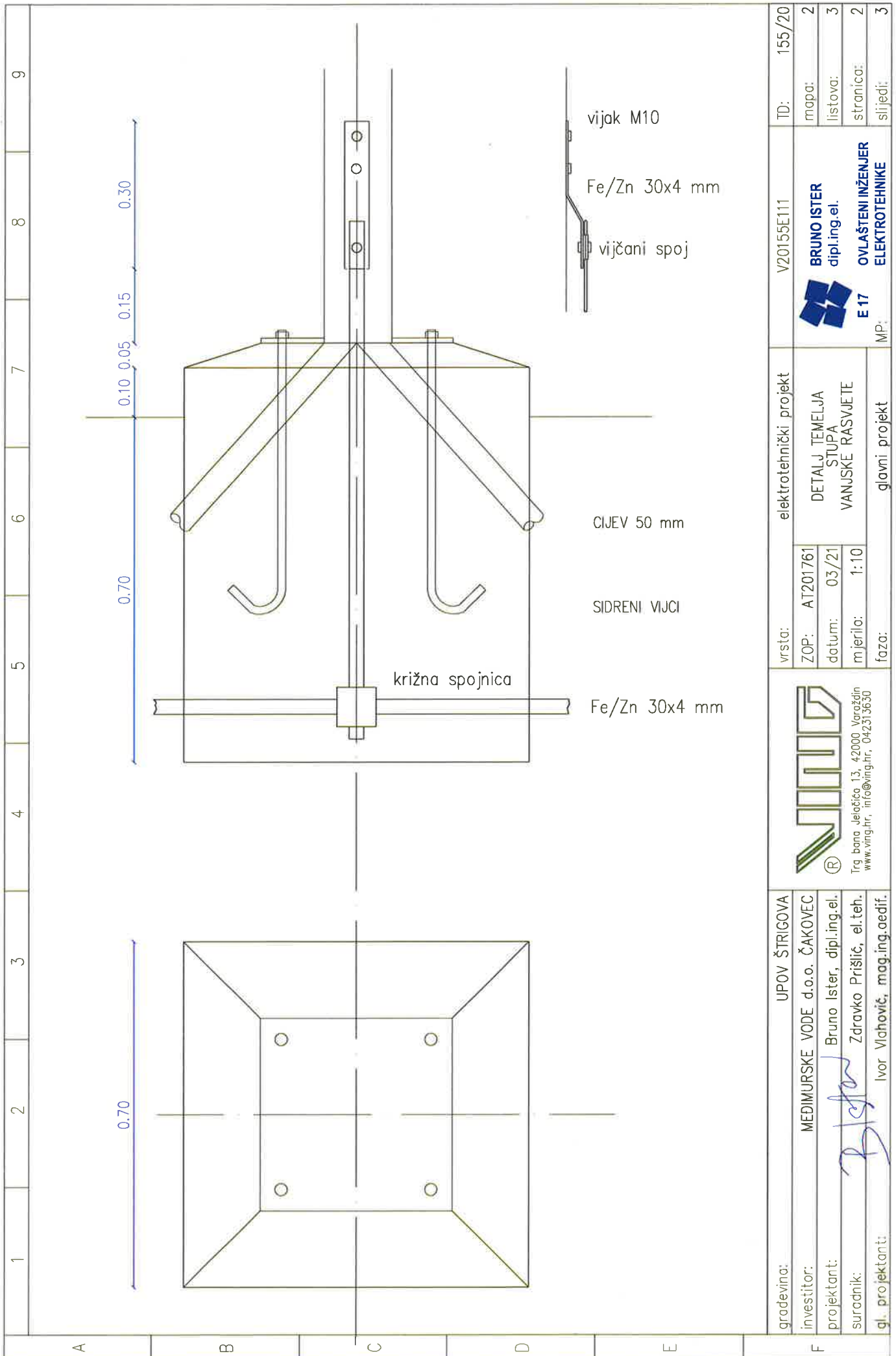
| | | | | | | | | |
|---|----------|-----------|-----------|-----------|-----------|-----------|-----------|--|
| 7 | | CRPKA C1S | CRPKA C2S | CRPKA C1I | CRPKA C2I | CRPKA C1Z | CRPKA C2Z | 12 |
| 1.400 | 1.400 | 1.400 | 1.400 | 1.400 | 1.400 | 1.400 | 1.400 | |
| original | original | original | original | original | original | original | original | |
| 1,5 | 1,5 | 1,5 | 1,5 | 1,5 | 1,5 | 1,5 | 1,5 | |
| gradevina: UPOV ŠTRIGOVA | | | | | | | | TD: 155/20 |
| investitor: MEDIMURSKE VODE d.o.o. ČAKOVEC | | | | | | | | mapa: 2 |
| projektant: Bruno Ister, dipl.ing.el. | | | | | | | | listova: 5 |
| suradnik: Zdravko Prišlič, el.teh. | | | | | | | | stranica: 4 |
| gl. projektant: Ivor Vlahović, mag.ing.aedif. | | | | | | | | slijedi: 5 |
| vrsta: elektrotehnički projekt | | | | | | | | MP: |
| ZOP: AT201761 | | | | | | | | V20155E110 |
| datum: 03/21 | | | | | | | | JEDNOPOLNA SHEMA |
| mjerilo: | | | | | | | | razvodnog ormara |
| faza: | | | | | | | | GRO |
| | | | | | | | | glavni projekt |
|  | | | | | | | | BRUNO ISTER dipl.ing.el. |
| Trg bana Jelačića 13, 42000 Varaždin www.ving.hr, info@ving.hr, 042313630 | | | | | | | | E 17 OVLAŠTENI INŽENJER ELEKTROTEHNIKE |





| | | | | | | | | | | | | | | | | | | | | | | | | | | | | | | | | | | | | | | | | | | | | | | | | | | | | | | | | | | | | | | | | | | | | | | | | | | | | | | | | | |
|--|--------------------------------|-------------|-------------------|----------|---|---|-------------------------|---|--|-------------|---------------|--|--|--------|---|---|-------------------------|--|--|-----------------|---------------|-------------|--------------------------------|--|--|------|--|--|----------|-------|----|------------|------|-------------|---------------------------|--|--|--------|--|----------|--------|--------|--|---------|--|-----------|--------------------------|--|--|----------|-----|-----|--|--|--|------------|--|-----------------|-------------------------------|--|--|-------|--|--|----------------|--|--|-------------|--|--|--|--|--|--|--|--|--|--|--|------------|--|
| 1 | 2 | 3 | 4 | 5 | 6 | 7 | 8 | 9 | | | | | | | | | | | | | | | | | | | | | | | | | | | | | | | | | | | | | | | | | | | | | | | | | | | | | | | | | | | | | | | | | | | | | | | | | |
| <p>SGL - 3x400/230V, 50Hz SCR - 3x400/230V, 50Hz</p> <p>SOP - L1, L2, L3, 3x400/230V, 50Hz</p> <p>RE2 25/0,03A</p> <p>F1 B10A F2 B10A F3 C16A</p> <p>S1</p> <p>K11M</p> <p>S11</p> <p>T11U⁰</p> <p>B11 H11R</p> <p>AP11</p> <p>N</p> <p>PE</p> <p>4+3</p> <p>3</p> <p>3</p> <p>3</p> | | | | | | | | | | | | | | | | | | | | | | | | | | | | | | | | | | | | | | | | | | | | | | | | | | | | | | | | | | | | | | | | | | | | | | | | | | | | | | | | | |
| <table border="1"> <tr> <td>13</td> <td></td> <td></td> <td></td> <td>1</td> <td>2</td> <td>3</td> <td></td> <td></td> <td></td> </tr> <tr> <td>MJEŠALICA MULJA</td> <td>RASVJETA OKNA</td> <td>V. RASVJETA</td> <td>SERVISNA UTIČNICA</td> <td></td> <td></td> <td></td> <td></td> <td></td> <td></td> </tr> <tr> <td>1.050</td> <td>90</td> <td>400</td> <td>2000</td> <td></td> <td></td> <td></td> <td></td> <td></td> <td></td> </tr> <tr> <td>original</td> <td>PP00-Y</td> <td>PP00-Y</td> <td></td> <td></td> <td></td> <td></td> <td></td> <td></td> <td></td> </tr> <tr> <td>1,5</td> <td>1,5</td> <td>2,5</td> <td></td> <td></td> <td></td> <td></td> <td></td> <td></td> <td></td> </tr> </table> | | | | | | | | | | 13 | | | | 1 | 2 | 3 | | | | MJEŠALICA MULJA | RASVJETA OKNA | V. RASVJETA | SERVISNA UTIČNICA | | | | | | | 1.050 | 90 | 400 | 2000 | | | | | | | original | PP00-Y | PP00-Y | | | | | | | | 1,5 | 1,5 | 2,5 | | | | | | | | | | | | | | | | | | | | | | | | | | | | | |
| 13 | | | | 1 | 2 | 3 | | | | | | | | | | | | | | | | | | | | | | | | | | | | | | | | | | | | | | | | | | | | | | | | | | | | | | | | | | | | | | | | | | | | | | | | | | | |
| MJEŠALICA MULJA | RASVJETA OKNA | V. RASVJETA | SERVISNA UTIČNICA | | | | | | | | | | | | | | | | | | | | | | | | | | | | | | | | | | | | | | | | | | | | | | | | | | | | | | | | | | | | | | | | | | | | | | | | | | | | | | |
| 1.050 | 90 | 400 | 2000 | | | | | | | | | | | | | | | | | | | | | | | | | | | | | | | | | | | | | | | | | | | | | | | | | | | | | | | | | | | | | | | | | | | | | | | | | | | | | | |
| original | PP00-Y | PP00-Y | | | | | | | | | | | | | | | | | | | | | | | | | | | | | | | | | | | | | | | | | | | | | | | | | | | | | | | | | | | | | | | | | | | | | | | | | | | | | | | |
| 1,5 | 1,5 | 2,5 | | | | | | | | | | | | | | | | | | | | | | | | | | | | | | | | | | | | | | | | | | | | | | | | | | | | | | | | | | | | | | | | | | | | | | | | | | | | | | | |
| <table border="1"> <tr> <td>gradevina:</td> <td colspan="3">UPOV ŠTRIGOVA</td> <td colspan="3">vrsta:</td> <td colspan="3">elektrotehnički projekt</td> <td colspan="2">TD:</td> </tr> <tr> <td>investitor:</td> <td colspan="3">MEDIMURSKÉ VODE d.o.o. ČAKOVEC</td> <td colspan="3">ZOP:</td> <td colspan="3">AT201761</td> <td colspan="2">V20155E110</td> </tr> <tr> <td>projektant:</td> <td colspan="3">Bruno Ister, dipl.ing.el.</td> <td colspan="3">datum:</td> <td colspan="3">03/21</td> <td colspan="2">mapa: 2</td> </tr> <tr> <td>suradnik:</td> <td colspan="3">Zdravko Prišlič, el.teh.</td> <td colspan="3">mjerilo:</td> <td colspan="3"></td> <td colspan="2">listova: 5</td> </tr> <tr> <td>gl. projektant:</td> <td colspan="3">Ivor Vlahović, mag.ing.aedif.</td> <td colspan="3">faza:</td> <td colspan="3">glavni projekt</td> <td colspan="2">stranica: 5</td> </tr> <tr> <td></td> <td colspan="3"></td> <td colspan="3"></td> <td colspan="3"></td> <td colspan="2">slijedi: -</td> </tr> </table> | | | | | | | | | | gradevina: | UPOV ŠTRIGOVA | | | vrsta: | | | elektrotehnički projekt | | | TD: | | investitor: | MEDIMURSKÉ VODE d.o.o. ČAKOVEC | | | ZOP: | | | AT201761 | | | V20155E110 | | projektant: | Bruno Ister, dipl.ing.el. | | | datum: | | | 03/21 | | | mapa: 2 | | suradnik: | Zdravko Prišlič, el.teh. | | | mjerilo: | | | | | | listova: 5 | | gl. projektant: | Ivor Vlahović, mag.ing.aedif. | | | faza: | | | glavni projekt | | | stranica: 5 | | | | | | | | | | | | slijedi: - | |
| gradevina: | UPOV ŠTRIGOVA | | | vrsta: | | | elektrotehnički projekt | | | TD: | | | | | | | | | | | | | | | | | | | | | | | | | | | | | | | | | | | | | | | | | | | | | | | | | | | | | | | | | | | | | | | | | | | | | | | |
| investitor: | MEDIMURSKÉ VODE d.o.o. ČAKOVEC | | | ZOP: | | | AT201761 | | | V20155E110 | | | | | | | | | | | | | | | | | | | | | | | | | | | | | | | | | | | | | | | | | | | | | | | | | | | | | | | | | | | | | | | | | | | | | | | |
| projektant: | Bruno Ister, dipl.ing.el. | | | datum: | | | 03/21 | | | mapa: 2 | | | | | | | | | | | | | | | | | | | | | | | | | | | | | | | | | | | | | | | | | | | | | | | | | | | | | | | | | | | | | | | | | | | | | | | |
| suradnik: | Zdravko Prišlič, el.teh. | | | mjerilo: | | | | | | listova: 5 | | | | | | | | | | | | | | | | | | | | | | | | | | | | | | | | | | | | | | | | | | | | | | | | | | | | | | | | | | | | | | | | | | | | | | | |
| gl. projektant: | Ivor Vlahović, mag.ing.aedif. | | | faza: | | | glavni projekt | | | stranica: 5 | | | | | | | | | | | | | | | | | | | | | | | | | | | | | | | | | | | | | | | | | | | | | | | | | | | | | | | | | | | | | | | | | | | | | | | |
| | | | | | | | | | | slijedi: - | | | | | | | | | | | | | | | | | | | | | | | | | | | | | | | | | | | | | | | | | | | | | | | | | | | | | | | | | | | | | | | | | | | | | | | |
| <p>BRUNO ISTER dipl.ing.el.</p> <p>E 17 OVLAŠTENI INŽENJER ELEKTROTEHNIKE</p> <p>MP:</p> | | | | | | | | | | | | | | | | | | | | | | | | | | | | | | | | | | | | | | | | | | | | | | | | | | | | | | | | | | | | | | | | | | | | | | | | | | | | | | | | | |



| | | | | | |
|--|--------------------------------|----------|--|-----------|--------|
| gradevina: | UPOV ŠTRIGOVA | vrsta: | elektrotehnički projekt | TD: | 155/20 |
| investitor: | MEDIMURSKE VODE d.o.o. ČAKOVEC | ZOP: | AT201761 | mapa: | 2 |
| projektant: | Bruno Ister, dipl.ing.el. | datum: | 03/21 | listova: | 3 |
| suradnik: | Zdravko Prišić, el.teh. | mjerilo: | 1:10 | stranica: | 1 |
| gl. projektant: | Ivor Vlahović, mag.ing.aedif. | faza: | glavni projekt | MP: | 2 |
|  <p>Trg bana Jelačića 13, 42000 Varaždin www.ving.hr, info@ving.hr, 042313630</p> | | |  <p>BRUNO ISTER dipl.ing.el.</p> | | |
| | | | <p>E 17 OVLASŤENI INŽENJER ELEKTROTEHNIKE</p> | | |



| | | | | | |
|--|--------------------------------|----------|--|-----------|--------|
| gradevina: | UPOV ŠTRIGOVA | vrsta: | elektrotehnički projekt | TD: | 155/20 |
| investitor: | MEDIMURSKE VODE d.o.o. ČAKOVEC | ZOP: | AT201761 | mapa: | 2 |
| projektant: | Bruno Ister, dipl.ing.el. | datum: | 03/21 | listova: | 3 |
| suradnik: | Zdravko Prišlič, el.teh. | mjerilo: | 1:10 | stranica: | 2 |
| gl. projektant: | Ivor Vlahović, mag.ing.aedif. | faza: | glavni projekt | slijedi: | 3 |
|  <p>Trg bana Jelačića 13, 42000 Varaždin www.ving.hr, info@ving.hr, 042313630</p> | | |  <p>BRUNO ISTER dipl.ing.el.</p> | | |
| | | | <p>E 17 OVLASŤENI INŽENJER ELEKTROTEHNIKE</p> | | |
| | | | <p>MP:</p> | | |
| | | | <p>V20155E111</p> | | |

| | | | | | | | | | |
|---|---|---|--|---|---|---|---|---|--|
| 1 | 2 | 3 | 4 | 5 | 6 | 7 | 8 | 9 | |
| A | | | | | | | | | |
| B | | | | | | | | | |
| C | | | | | | | | | |
| D | | | | | | | | | |
| E | | | | | | | | | |
| F | gradjevina: UPOV ŠTRIGOVA investor: MEDIMURSKKE VODE d.o.o. ČAKOVEC projektant: Bruno Ister, dipl.ing.el. suradnik: Zdravko Prišić, el.teh. gl. projektant: Ivor Vlahović, mag.ing.aedif. | | Trg bana Jelačića 13, 42000 Varaždin www.ving.hr, info@ving.hr, 042313630 | | vrsta: elektrotehnički projekt ZOP: AT201761 datum: 03/21 mjerilo: faza: glavni projekt | | V20141E111 BRUNO ISTER dipl.ing.el. E17 OVLASŤENI INŽENJER ELEKTROTEHNIKE | | TD: 155/20 mapa: 2 listova: 3 stranica: 3 slijedi: - |

1

2

3

4

5

6

7

8

9

A

B

C

D

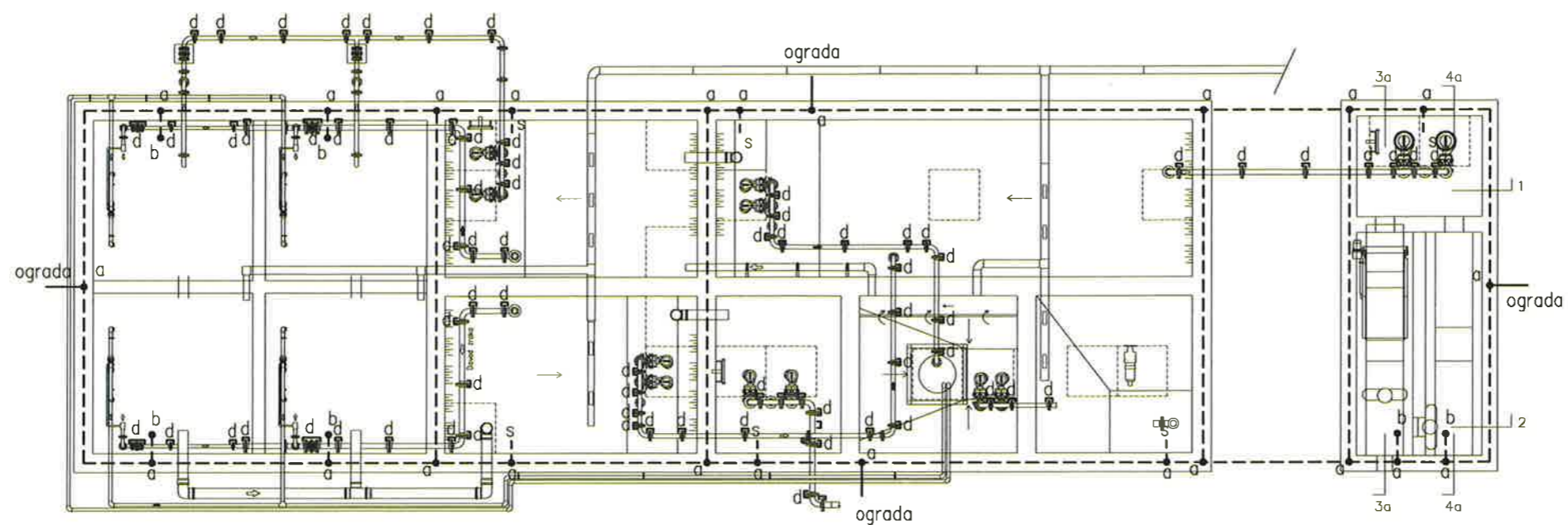
E

F

NACRTI



PODZEMNI DIO



- a - križni spoj
- b - spoj na metalnu masu
- d - vijčani zupčasti spoj
- s - vertikalna sabirnica IP u oknu

| | |
|-----------------|--------------------------------|
| građevina: | UPOV ŠTRIGOVA |
| investitor: | MEDIMURSKE VODE d.o.o. ČAKOVEC |
| projektant: | Bruno Ister, dipl.ing.el. |
| suradnik: | Zdravko Prišlič, el.teh. |
| gl. projektant: | Ivor Vlahović, mag.ing.aedif. |



Trg bana Jelačića 13, 42000 Varaždin
www.ving.hr, info@ving.hr, 042313630

| | |
|----------|-------------------------|
| vrsta: | elektrotehnički projekt |
| ZOP: | AT201761 |
| datum: | 03/21 |
| mjerilo: | 1:100 |
| faza: | glavni projekt |

V20155E116

TD: 155/20

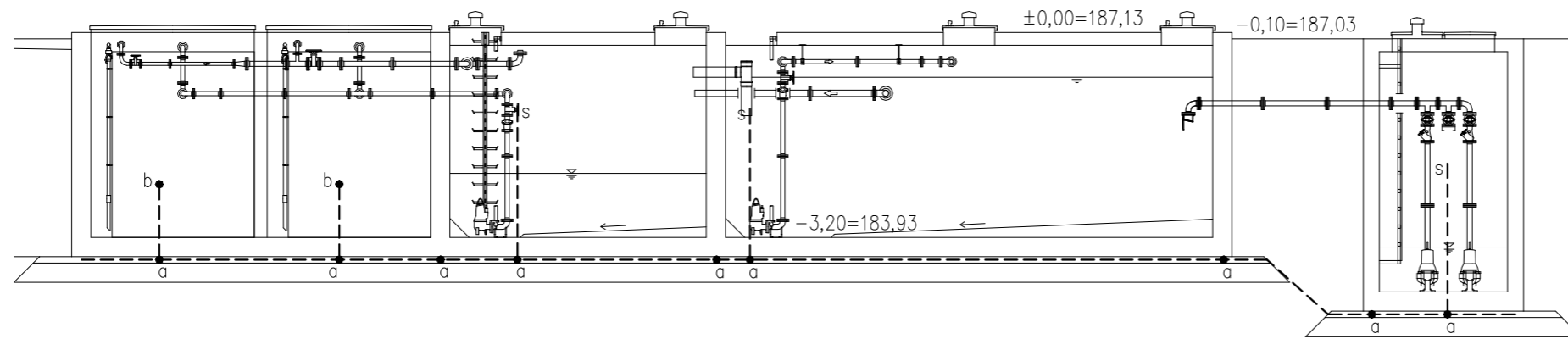


BRUNO ISTER
dipl.ing.el.
E 17
OVLAŠTENI INŽENJER
ELEKTROTEHNIKE

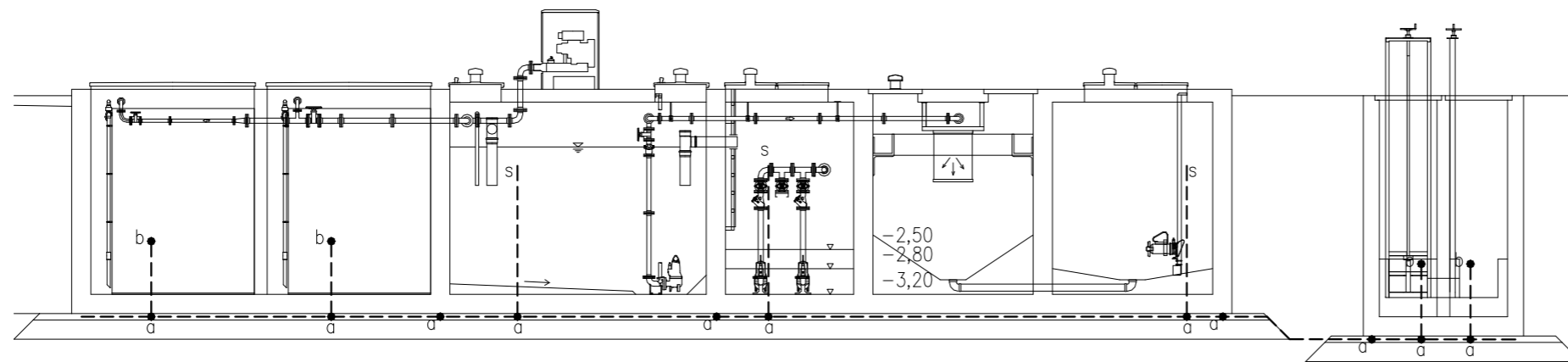
| | |
|-----------|---|
| mapa: | 2 |
| listova: | 3 |
| stranica: | 1 |
| slijedi: | 2 |

MP:

PRESJEK 1-1



PRESJEK 2-2



- a – križni spoj
- b – spoj na metalnu masu
- d – vijčani zupčasti spoj
- s – vertikalna sabirnica IP u oknu

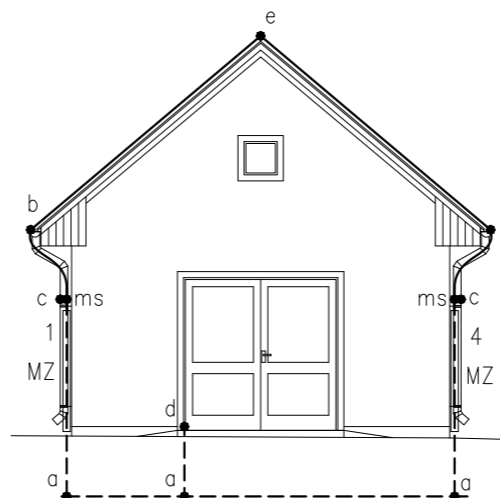
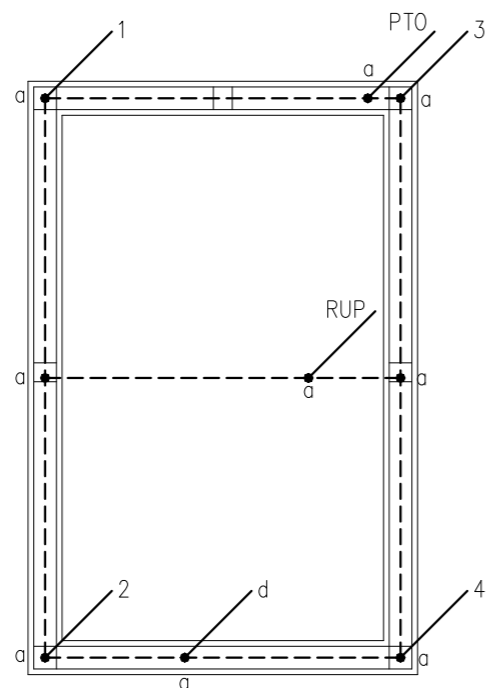
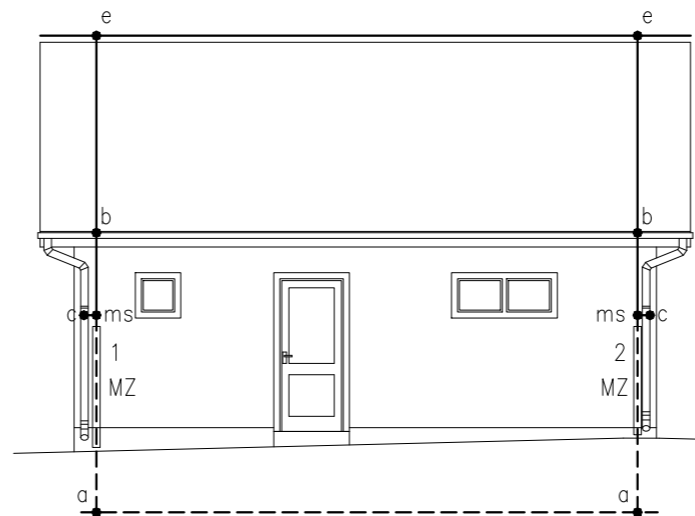
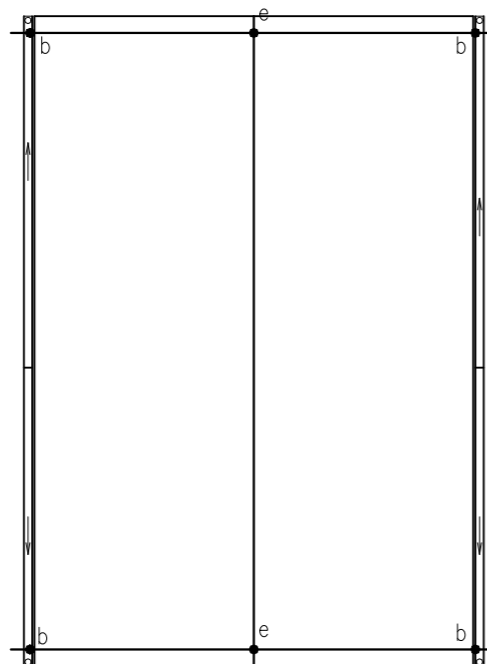
VING d.o.o. Varaždin, Trg bana Jelačića 13, +38542313630, info@ving.hr, www.ving.hr

| | |
|-----------------|--------------------------------|
| građevina: | UPOV ŠTRIGOVA |
| investitor: | MEDIMURSKE VODE d.o.o. ČAKOVEC |
| projektant: | Bruno Ister, dipl.ing.el. |
| suradnik: | Zdravko Prišlić, el.teh. |
| gl. projektant: | Ivor Vlahović, mag.ing.aedif. |



| | |
|----------|-------------------------|
| vrsta: | elektrotehnički projekt |
| ZOP: | AT201761 |
| datum: | 03/21 |
| mjerilo: | 1:100 |
| faza: | glavni projekt |

| | |
|--|-------------|
| V20155E116 | TD: 155/20 |
| BRUNO ISTER dipl.ing.el. | mapa: 2 |
| E 17 OVLAŠTENI INŽENJER ELEKTROTEHNIKE | listova: 3 |
| MP: | stranica: 2 |
| | slijedi: 3 |



1-4 – odvodi
ms – mjerni spoj
MZ – mehanička zaštita

a – križni spoj
b – spoj na žljeb
c – spoj na vertikalnu masu
d – spoj na metalnu masu
e – križni spoj okrugli

VING d.o.o. Varaždin, Trg bana Jelčića 13, +38542313630, info@ving.hr, www.ving.hr

| | |
|-----------------|--------------------------------|
| gradevina: | UPOV ŠTRIGOVA |
| investitor: | MEDIMURSKE VODE d.o.o. ČAKOVEC |
| projektant: | Bruno Ister, dipl.ing.el. |
| suradnik: | Zdravko Prišlić, el.teh. |
| gl. projektant: | Ivor Vlahović, mag.ing.aedif. |



Trg bana Jelčića 13, 42000 Varaždin
www.ving.hr, info@ving.hr, 042313630

| | |
|----------|-------------------------|
| vrsta: | elektrotehnički projekt |
| ZOP: | AT201761 |
| datum: | 03/21 |
| mjerilo: | 1:100 |
| faza: | glavni projekt |

| | |
|--|-------------|
| V20155E116 | TD: 155/20 |
| BRUNO ISTER dipl.ing.el. | mapa: 2 |
| E 17 OVLAŠTENI INŽENJER ELEKTROTEHNIKE | listova: 3 |
| MP: | stranica: 3 |
| | slijedi: - |